

IN-FLOW

산업형 디지털 질량 유량계 및 가스용 컨트롤러

> 소개

Bronkhorst High-Tech B.V.는 열 질량 흐름 유량계/컨트롤러 및 전자 압력 컨트롤러의 유럽 시장의 선도적 기업이며 수년에 걸쳐 정확하고 신뢰성 있는 측정 및 제어 장치 설계 및 제작 경험이 있습니다.

기구의 넓은 범위에 대해, Bronkhorst High-Tech는 많은 다른 시장에서의 무수한 다른 응용을 위한 혁신적 솔루션을 제공하며 두 가지를 언급하자면 반도체 및 분석 설치와 같은 폭 넓은 응용에서의 다양한 스타일의 고객이 제공한 사양으로 제작되었으며 실험실, 업계 및 위험 지역에 적합합니다.

> 산업용 IN-FLOW 시리즈

IN-FLOW 시리즈의 질량 흐름 유량계는 옵션 ATEX Category 3 승인을 가진 산업 환경 또는 심지어 Zone 2 위험 구역 내의 파일롯 및 생산 플랜트에서 사용되는 견고한 설계 (IP65)를 가집니다. 질량 흐름 유량계는 진공 및 700bar 사이의 압력을 가진 (공기에 등가) 0,014...0,7 ml/min ~ 11000 m³ n/h 사이의 범위에 걸쳐 제공됩니다. (통합 또는 별개의) 제어 밸브와 조합되어 질량 흐름 컨트롤러는 (공기에 등가) 최대 10...500 m³ n/h까지 제공됩니다.

> Multi-Bus 기술

Bronkhorst High-Tech는 "multi-bus" 원리에 따라 최신 디지털 기기를 개발하였습니다. 메인 디지털 PC 보드는 측정 및 제어에 필요한 모든 일반 기능을 포함하고 있습니다. 기기는 표준 RS232 출력에 추가하여 아날로그 I/O 역시 제공합니다. 옵션으로서, 통합 인터페이스 보드는 DeviceNet™, PROFIBUS DP, Modbus-RTU 또는 FLOW-BUS 프로토콜을 제공합니다. Bronkhorst High-Tech는 FLOW-BUS 프로토콜로서 질량 유량계 및 제어 솔루션용 RS485에 기반한 fieldbus를 설계하였습니다.

> 모든 응용을 위한 질량 흐름 컨트롤러

IN-FLOW MFC의 통합 부분 또는 별도의 구성 요소로서 제어 밸브를 갖출 수 있습니다. 이것은 극단적으로 빠르고 유연한 제어 특성을 가진 비례적 전자기 제어 밸브입니다. 특정 응용 영역을 참조한 다른 시리즈의 제어 밸브가 있습니다.



공통 응용을 위해 표준 직접 작동 밸브, 압력 정격 400 bar 또는 700 bar의 높은 유량을 위해 조작되는 파일롯 밸브 (최대 400 bar ΔP를 처리할 수 있는 소위 Vary-P 밸브) 및 매우 낮은 차동 압력을 가진 응용을 위한 벨로우즈 밸브가 있습니다.

> 일반 IN-FLOW 특징

- ◆ 내후성 IP65 하우징
- ◆ 옵션: ATEX 승인 Cat.3, Zone 2
- ◆ 빠른 응답 및 탁월한 반복성
- ◆ 0,014...0,7 ml/min ~ 220...11000 m³ n/h 사이의 흐름 범위
- ◆ 700 bar까지의 압력 정격
- ◆ RoHS 지시문을 준수함

> 디지털 특징

- ◆ RS232 통신 및 표준 아날로그 0...5 (10) V / 0(4)...20 mA
- ◆ Fieldbus 인터페이스 옵션: DeviceNet™, PROFIBUS DP, Modbus-RTU, FLOW-BUS
- ◆ 사용자 구성 가능한 제어 특성
- ◆ 10 bar까지의 옵션 Multi Gas / Multi Range 기능성
- ◆ 경보 및 카운터 기능



Bronkhorst[®]
HIGH-TECH

> 기술 사양

Measurement / control system

Accuracy (incl. linearity) (based on actual calibration)	: standard: $\pm 0,5\%$ Rd plus $\pm 0,1\%$ FS $\pm 1\%$ FS for ranges 3...5 ml _n /min; $\pm 2\%$ FS for ranges < 3 ml _n /min; $\pm 1\%$ FS for ranges > 1670 l _n /min; for ranges > 1100 m ³ _n /h contact factory)
Turndown	: 1:50 (in digital mode up to 1:187,5)
Repeatability	: < 0,2% Rd
Settling time (controller)	: standard: 1...2 seconds
Operating temperature	: -10...+70°C for ATEX cat. 3 max. 50°C
Temperature sensitivity	: zero: < 0,05% FS/°C; span: < 0,05% Rd/°C
Pressure sensitivity	: 0,1% Rd/bar typical N ₂ ; 0,01% Rd/bar typical H ₂
Leak integrity	: tested < 2 x 10 ⁻⁹ mbar l/s He
Attitude sensitivity	: max. error at 90° off horizontal 0,2% at 1 bar, typical N ₂
Warm-up time	: 30 min. for optimum accuracy 2 min. for accuracy $\pm 2\%$ FS

Mechanical parts

Material (wetted parts)	: stainless steel 316L or comparable
Process connections	: compression type or face seal couplings; wafer type on series F-106; DIN or ANSI flanges on series F-107
Seals	: standard: Viton®; options: EPDM, Kalrez® (FFKM)
Ingress protection (housing)	: IP65

Electrical properties

Power supply	: +15...24 Vdc
Power consumption	: meter: 70 mA; controller: max. 320 mA; add 50 mA for Profibus, if applicable
Analog output/command	: 0...5 (10) Vdc or 0 (4)...20 mA (sourcing output)
Digital communication	: standard: RS232 options: PROFIBUS DP, DeviceNet™, Modbus-RTU, FLOW-BUS

Electrical connection

Analog/RS232	: 8 DIN (male);
PROFIBUS DP	: bus: 5-pin M12 (female); power: 8 DIN (male)
DeviceNet™	: 5-pin M12 (male)
Modbus-RTU/FLOW-BUS	: 5-pin M12 (male)

기술 사양은 통지 없이 변경될 수 있습니다.



F-201CI Compact IP65 Mass Flow Controller for low flow ranges

> 모델 및 흐름 범위 (공기 기준)

Select Series Mass Flow Meters (MFM); PN100 (pressure rating 100 bar)

Model	min. flow	max. flow
F-110CI *	0,014...0,7 ml _n /min	0,06...9 ml _n /min
F-111BI *	0,16...8 ml _n /min	0,16...25 l _n /min
F-111AI *	0,4...20 l _n /min	0,6...100 l _n /min
F-112AI *	0,8...40 l _n /min	1,4...250 l _n /min
F-113AI *	4...200 l _n /min	8...1670 l _n /min

For ranges of 200, 400 or 700 bar rated MFMs please contact factory

High-Flow MFMs; PN10 / PN16 / PN25 / PN40 / PN100

Model	min. flow	max. flow
F-116AI	0,4...20 m ³ _n /h	4...200 m ³ _n /h
F-116BI	1...50 m ³ _n /h	10...500 m ³ _n /h
F-106AI/F-107AI/F-117AI	0,4...20 m ³ _n /h	4...200 m ³ _n /h
F-106BI/F-107BI/F-117BI	1...50 m ³ _n /h	10...500 m ³ _n /h
F-106CI/F-107CI/F-117CI	2...100 m ³ _n /h	20...1000 m ³ _n /h
F-106DI/F-107DI/F-117DI	3,6...180 m ³ _n /h	36...1800 m ³ _n /h
F-106EI	8...400 m ³ _n /h	80...4000 m ³ _n /h
F-106FI	14...700 m ³ _n /h	140...7000 m ³ _n /h
F-106GI	22...1100 m ³ _n /h	220...11000 m ³ _n /h

Select Mass Flow Controllers (MFC); PN64 / PN100

Model	min. flow	max. flow
F-200CI/F-210CI ¹⁾	0,014...0,7 ml _n /min	0,18...9 ml _n /min
F-201CI/F-211CI ¹⁾ *	0,16...8 ml _n /min	0,16...25 l _n /min
F-201AI/F-211AI ¹⁾ *	0,4...20 l _n /min	0,6...100 l _n /min
F-202AI/F-212AI ²⁾	0,8...40 l _n /min	1,4...250 l _n /min
F-203AI/F-213AI ³⁾	4...200 l _n /min	8...1670 l _n /min
F-206AI/F-216AI ³⁾	0,4...20 m ³ _n /h	4...200 m ³ _n /h
F-206BI/F-216BI ⁴⁾	1...50 m ³ _n /h	10...500 m ³ _n /h

¹⁾ K_{v-max} = 6,6x10⁻² ²⁾ K_{v-max} = 0,4 ³⁾ K_{v-max} = 1,5 ⁴⁾ K_{v-max} = 6,0

MFCs for high-pressure / high-ΔP applications; PN400

Model	min. flow	max. flow
F-230MI	0,2...10 ml _n /min	10...500 ml _n /min
F-231MI	10...500 ml _n /min	0,2...10 l _n /min
F-232MI	0,2...10 l _n /min	2...100 l _n /min

700bar 정격 MFC 범위에 대해, 공장에 연락을 취해 주십시오.

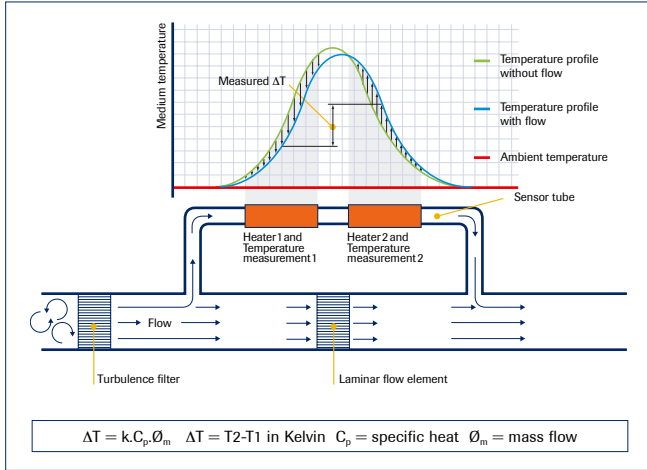
* 이들 모델에 대해, Multi Gas / Multi Range 옵션은 요청 시 가능합니다.



F-107BI Mass Flow Meter for high flow ranges

> 열 질량 흐름 측정 원리

열 질량 흐름 유량계/컨트롤러의 핵심은 센서입니다. 센서는 저항 온도계 요소를 가진 스테인리스강 모세 튜브로 구성됩니다. 가스 흐름 부분은 바이패스 센서를 통해 흐르며 가열 요소를 통해 덩어집니다. 결과적으로, 측정된 온도 T_1 과 T_2 는 별개로 측정됩니다. 온도 차이는 센서에 직접 비례합니다. 메인 채널에서 Bronkhorst High-Tech는 정밀하게 식각된 흐름 채널을 가진 스테인리스강 디스크 스택으로 구성된 특허 증류 요소를 적용합니다. 완벽한 흐름 분할 덕분에, 센서 출력은 전체 질량 흐름에 비례합니다.



> 응용 분야

IN-FLOW 시리즈는 다음과 같은 폭 넓은 다양한 산업 응용에 성공적으로 적용됩니다:

- ◆ 식품, 의약품 및 (석유) 화학 산업, 발효 설비 및 연료 전기 기술에서의 가스 측정 또는 제어
- ◆ 프로세스
- ◆ 샘플 가스 측정
- ◆ 버너 제어
- ◆ 내부 회계를 위한 가스 소비 측정
- ◆ 정의된 가스 혼합물 생성

> 낮은 압력 강하 및 부식 가스용

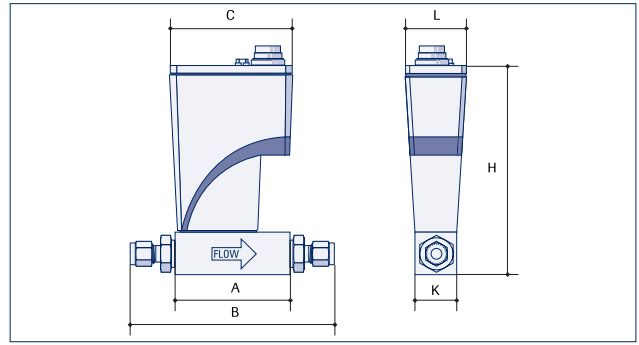
매우 낮은 차동 압력 적용을 위해, Bronkhorst High-Tech는 LOW-ΔP-FLOW 시리즈 질량 유량계 및 컨트롤러를 개발한 동시에 IP65 (IN-FLOW) 하우징을 공급할 수 있습니다. 이들 기기에서, 원통형 흐름 분할기 (flow splitter)와 연계하여 큰 보어 센서 (bore sensor) 사용을 통해 흐름 저항을 최소화합니다. 더 낮은 압력 강하 이외에, 막힘 위험성을 최소화하고 기기 청소 및 공기 배출을 촉진합니다. (공기에 등가) 최대 50 l/min까지 제한된 ΔP와의 흐름 제어 응용을 통해 통합된 LOW-ΔP-FLOW 질량 흐름 컨트롤러를 처리할 수 있습니다. 매우 낮은 차동 압력에서 더 높은 유량 제어를 위해 Bronkhorst High-Tech는 압력 보상 밸브를 가진 특별한 제어 밸브 (F-004 시리즈)를 고안하였습니다. 전자 PI-제어 기능이 흐름 유량계의 통합 부분인 한편, 이들 제어 밸브는 흐름 유량계로 배관이 연결되어 있습니다.

장비에 관련된 치수는 예고 없이 변경 될 수 있습니다.

고압용 계기 (PN200/PN400/PN700) 와 F-107 시리즈

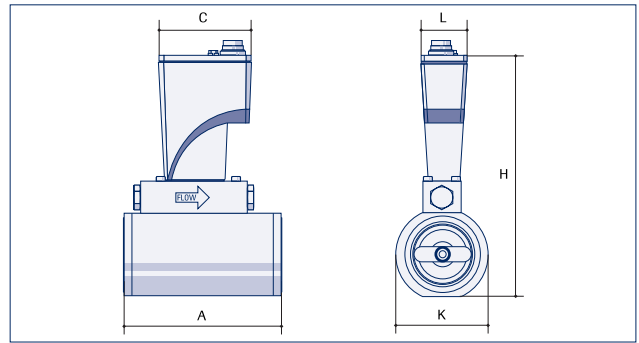
(플랜지 타입 MFM)의 공인 인증 도면 및 치수는 공장에 문의 바랍니다.

> 체적 (mm)



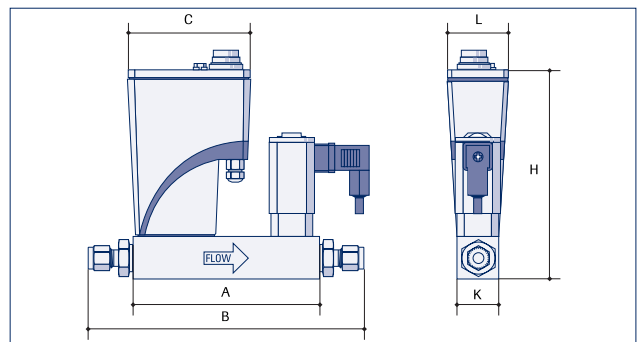
Mass Flow Meters

Model	A	B	C	H	K	L	Weight (kg)
F-110Cl (1/8" OD)	47	98	74	125	25	36	0,8
F-111Bl (1/4" OD)	69	126	74	125	25	36	0,9
F-111Al (1/4" OD)	69	126	74	137	26	36	1,0
F-112Al (1/2" OD)	65	130	74	153	59	36	1,8
F-113Al (1/2" OD)	112	189	74	167	74	36	3,3
F-116Al (1/2" OD)	174	241	74	192	74	36	5,0
F-116Bl (1" OD)	192	275	74	209	89	36	8,0



Mass Flow Meters, high flow, wafer type

Model	A	C	H	K	L	Weight (kg)
F-106Al	125	74	192	75	36	4,0
F-106Bl	125	74	205	85	36	4,6
F-106Cl	125	74	234	115	36	6,8
F-106Dl	125	74	264	145	36	9,5
F-106El	125	74	319	198	36	13,3
F-106Fl	125	74	371	249	36	18,1
F-106Gl	125	74	436	313	36	27,0



Mass Flow Controllers

Model	A	B	C	H	K	L	Weight (kg)
F-200Cl/F-210Cl (1/8" OD)	112	164	74	125	25	36	1,3
F-201Cl/F-211Cl (1/4" OD)	112	169	74	125	25	36	1,4
F-201Al/F-211Al (1/4" OD)	112	169	74	137	26	36	1,5
F-202Al/F-212Al (1/4" OD)	112	169	74	153	59	36	3,0
F-203Al/F-213Al (1/2" OD)	171	238	74	160	74	36	5,0
F-206Al/F-216Al (1/2" OD)	233	300	74	192	74	36	6,7
F-206Bl/F-216Bl (1" OD)	251	334	74	209	89	36	10,0

> 모델 형번

F - N N NAA - NNN - A A A - NN - A

Base

0	Valve only
1	Meter
2	Controller

Pressure rating

0	64 bar
1	100 bar
2	200 bar
3	400 bar
4	700 bar

Ranges

for PN64/PN100 Flow Meters/Controllers

0CI	0...0,7 / 0...9 ml _v /min
1BI/1CI	0...8 / 0...25000 ml _v /min
1AI	0...20 / 0...100 l _v /min
2AI	0...40 / 0...250 l _v /min
3AI	0...200 / 0...1670 l _v /min
6AI/7AI	0...20 / 0...200 m ³ _v /h
6BI/7BI	0...50 / 0...500 m ³ _v /h
6CI/7CI	0...100 / 0...1000 m ³ _v /h
6DI/7DI	0...180 / 0...1800 m ³ _v /h
6EI	0...400 / 0...4000 m ³ _v /h
6FI	0...700 / 0...7000 m ³ _v /h
6GI	0...1100 / 0...11000 m ³ _v /h

for PN200/PN400 Flow Meters

0MI	0...10 / 0...15 ml _v /min
1MI	0...15 / 0...15000 ml _v /min
2MI	0...10 / 0...250 l _v /min
3MI	0...200 / 0...1250 l _v /min

for PN400 Flow Controllers

0MI	0...10 / 0...500 ml _v /min
1MI	0...0,5 / 0...10 l _v /min
2MI	0...10 / 0...100 l _v /min

Nominal range

Factory selected

Communication (I/O)

A	RS232 + analog (n/c control)
B	RS232 + analog (n/o control)
D	RS232 + DeviceNet™ (n/c control)
E	RS232 + DeviceNet™ (n/o control)
M	RS232 + Modbus-RTU (n/c control)
N	RS232 + Modbus-RTU (n/o control)
P	RS232 + PROFIBUS DP (n/c control)
Q	RS232 + PROFIBUS DP (n/o control)
R	RS232 + FLOW-BUS (n/c control)
S	RS232 + FLOW-BUS (n/o control)

Analog output

A	0...5 Vdc
B	0...10 Vdc
F	0...20 mA sourcing
G	4...20 mA sourcing

Supply voltage

D	+15...24 Vdc
---	--------------

Connections (in/out)

1	1/8" OD compression type
2	1/4" OD compression type
3	6 mm OD compression type
4	12 mm OD compression type
5	1/2" OD compression type
6	20 mm OD compression type
8	1/4" Face seal male
9	other

Mounting between flanges

01	mounting betw. flange	DIN PN10
02	mounting betw. flange	DIN PN16
03	mounting betw. flange	DIN PN40
06	mounting betw. flange	ANSI 150 lbs
07	mounting betw. flange	ANSI 300 lbs
13	Flanged connections	DIN PN40
15	Flanged connections	DIN PN100
26	Flanged connections	ANSI 150 lbs
27	Flanged connections	ANSI 300 lbs
28	Flanged connections	ANSI 600 lbs
99	other	

Internal seals

V	Viton®
E	EPDM
K	Kalrez® (FFKM)



F-106DI Mass Flow Meter for high flow ranges (wafer type)



F-112AI Mass Flow Meter



F-116AI Mass Flow Meter with BRIGHT Local Readout/Control Module



Bronkhorst®
HIGH-TECH

Nijverheidsstraat 1a, NL-7261 AK Ruurlo The Netherlands
T +31(0)573 45 88 00 F +31(0)573 45 88 08
I www.bronkhorst.com E info@bronkhorst.com



Bronkhorst®
KOREA

서울특별시 구로구 경인로 53길 90, STX W 타워 417호(구로동 615-3)
T +82 2 6124 4670 F +82 2 6124 4674
I www.bronkhorst.kr E sales@bronkhorst.kr

