

# P603 Series 차압전송기 사용자 매뉴얼

(P603 Series Smart Differential Pressure Transmitter Manual)



 HISCO Sensor Institute Inc.

서울특별시 영등포구 선유로3길 10, 513~514호 (문래동5가, 하우스디 비즈)

Tel. : 02-2284-3737~9, Fax. : 02-2284-3740, [www.allsensor.com](http://www.allsensor.com)

# 목 차

1. 서론(INTRODUCTION)	2
1-1. 사용설명서의 구성	2
1-2. 차압 전송기 소개	2
1-3. 제품사양	3
1-4. 전송기의 구성요소	4
1-5. 외형	5
1-6. 제품의 보증	5
2. 제품의 선정 및 취급시 주의사항	6
2-1. 제품선정	6
2-2. 제품사양 확인	7
2-3. 보관	7
2-4. 취급시 주의사항	7
3. 제품설치 및 결선	8
3-1. 제품설치	8
3-2. 제품결선	10
3-3. 접지	11
3-4. 선식별 사용결선 예	12
4. 하드웨어 고장진단	13
4-1. 고장진단	13
4-2. 조립과 해체	14
5. 프로그램설정	15

본 사용설명서는 P603 Series 차압전송기의 올바른 설치 및 운용을 위한 내용을 기술하였습니다. 잘못된 운용은 폭발, 화재 및 인체 상해 등의 피해가 발생할 수 있으니 반드시 읽고 충분히 숙지하십시오. 설비 및 장치가 진동이 심한 곳에 차압전송기를 설치할 때는 반드시 진동 방지 대책을 세워 주십시오. 차압계기를 선정하기 위해서는 측정범위도 중요하나 Working Pressure(Line Pressure)가 어느 정도인지 중요하며, 어떠한 경우라도 분해, 개조 및 임의로 수리하지 마십시오. 사고의 원인이 됩니다.

## 1. 서론(Introduction)

P603 Series 차압 전송기(Smart Differential Pressure Transmitter)는 생산 공정에서 충분히 조정하고 교정한 후 시험 및 검사를 통해 출하된 제품입니다. 전송기는 설치되는 주위 환경에 의해 영향을 받을 수 있기 때문에 설치 및 운영 전에 본 사용 설명서의 내용을 충분히 읽어 숙지하고 있어야 합니다.

- 1) 차압 전송기를 설치, 시운전, 작동하는 사람은 본 설명서 내용을 숙지하여야 합니다.
- 2) 설명서상에 오류가 있으면, 당사나 대리점에 통보를 부탁드립니다.
- 3) 이 설명서의 사양은 표준제품(Standard Type)에 적용 됩니다.
- 4) 이 설명서의 내용은 사전 통지 없이 변경 될 수 있습니다.

### 1-1. 사용 설명서의 구성

본 사용설명서는 P603 Series 차압 전송기(Smart Differential Pressure Transmitter)의 설치 및 작동, 유지, 보수에 필요한 내용이 다음과 같은 순서로 기술되어있습니다.

제2장 : 제품 선정 및 취급 시 주의 사항

제3장 : 제품의 설치 및 절차, 결선 및 접지에 관한 사항.

제4장 : 제품의 조립과 해체, 고장진단(Hardware diagnostics) 및 고장수리 (Troubleshooting), 유지 보수 작업(Maintenance task)등.

제5장 : 프로그램 설정방법 및 작동법.

### 1-2. 압력 전송기 소개

P603 Series 차압 전송기(Smart Differential Pressure Transmitter)는 마이크로프로세서를 기반으로 하는 차압전송기로서 차압변화에 의해 발생한 저항변화를 mV 값으로 변환하여 받아 그에 상응한 4~20[mA]의 아날로그 값을 신호로 출력하여 DCS나 PLC와 같은 제어시스템에서 사용 할 수 있도록 전송합니다. 본 지능형 차압전송기는 방폭형 구조로 되어 있고, 정도(정밀도와 정확도)가 매우 높고, 신뢰성이 뛰어나며, 전용의 제품 설정 장비나 전면버튼을 이용한 설정 및 조정이 가능합니다.

1-3. 제품사양

입력(Input)	
압력범위 (Pressure range)	5 kPa to 3 MPa
압력구분 (Pressure reference)	Differential
사용압력 (Working pressure)	0 ..... 3 MPa, 0 ..... 10 MPa
적용유체 (Media)	The liquid or gas which is compatible with STS316L
출력(Output)	
출력신호 (Output signal)	4 ~ 20 mA DC (2 Wire technique)
표시부 (Display)	Graphic LCD with backlight
전기적 사양 (Electrical specifications)	
공급전원 (Power supply)	12 ~ 36V DC
부하저항 (Load resistance)	Max. 500 Ω at 24V
전압변동 (Power ripple)	≤500 mV P-P
역극성 (Reverse polarity)	Protected
응답시간 (Response time)	(10~90%) ≤ 2 ms
제품성능 (Performance specifications)	
경도 (Accuracy)	≤ ±0.1% FSO
비직선경도 (Non-linearity)	≤ ±0.05% FSO typical ±0.005% FSO
반복성 (Hysteresis)	≤ ±0.010% FSO typical ±0.005% FSO
안정도 (Long term stability)	≤ ±0.1% FSO over 1 Year
주위온도 (Ambient temp.)	-20 ~ 60℃ (계기주변 사용온도)
물리적 사양 (Physical specifications)	
접속부 (Process connection)	NPT1/4" Female or 1/2" female
재질 (Materials)	측정 대상의 접촉부 - 용접구조의 STS316L
	Housing - Die-cast aluminium
표준 무게 (Weight)	약 3.8kg
선택사양 (Option)	Sanitary diaphragm seal or remote diaphragm seal
방폭보호등급 (Explosion proof)	Ex d IIC T6 (15-GA2BO-0897X)
	(방호장치 의무안전인증고시 / 고용노동부고시 제 2013-54호, 개정일자 2013. 12. 18)
방수등급 (Enclosure)	IP67

1-4. 전송기의 구성요소(Transmitter components)

P603 Series 차압 전송기의 구성 요소 및 조립도는 그림1-1, 표1-1과 같습니다.

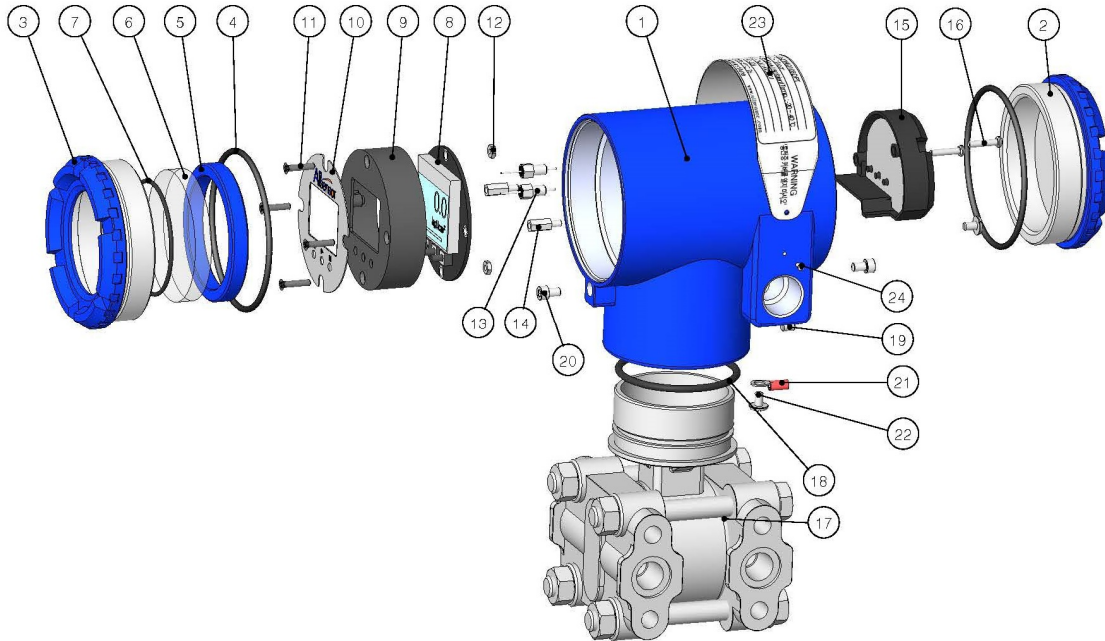


그림 1-1

품 번	품 명	규 격	재 질	수 량
1	P603 Case	Ø80x105x115	Diecasted Al.	1
2	P603 Rear Cover	Ø80x26.1	Diecasted Al.	1
3	P603 Front Cover	Ø80x26.1	Diecasted Al.	1
4	O-Ring	AN-145	EPDM	2
5	P603 Front Cover Ring Nut	M64x1.5	Anodized Al.	1
6	Tempered Glass	Ø61, 8T	강화유리	1
7	O-Ring	AN-033	EPDM	1
8	P603 Board	-	FR-4	1
9	P603 Board Cover	-	A.B.S	1
10	P603 Board Panel	-	A.B.S	1
11	캡시머리볼트	M3(12mm)	SWRCH10A	4
12	Nut	M3	SWRCH10A	2
13	EMI Filter	M5	-	2
14	Hexagonal Post	M3(10mm)	괘삭황동	2
15	Terminal Block	-	FR-4외	1
16	Screw	M3(14mm)	STS304	2
17	Differential Pressure Sensor Module	-	STS316외	1
18	O-Ring	G-50	EPDM	1
19	무두렌치볼트	M4(6mm)	STS304	1
20	렌치볼트	M4(6mm)	STS304	2
21	Lug	ATERP0402(6-4M)	Copper	1
22	캡지나사	M4(6mm)	Brass	2
23	Name Plate	-	STS304	1
24	Screw	M2.5(4mm)	STS304	1

표1-1

1-5. 외형(Transmitter Dimensions)

P603 Series 차압 전송기의 표준제품 외형 치수는 그림1-2와 같습니다.

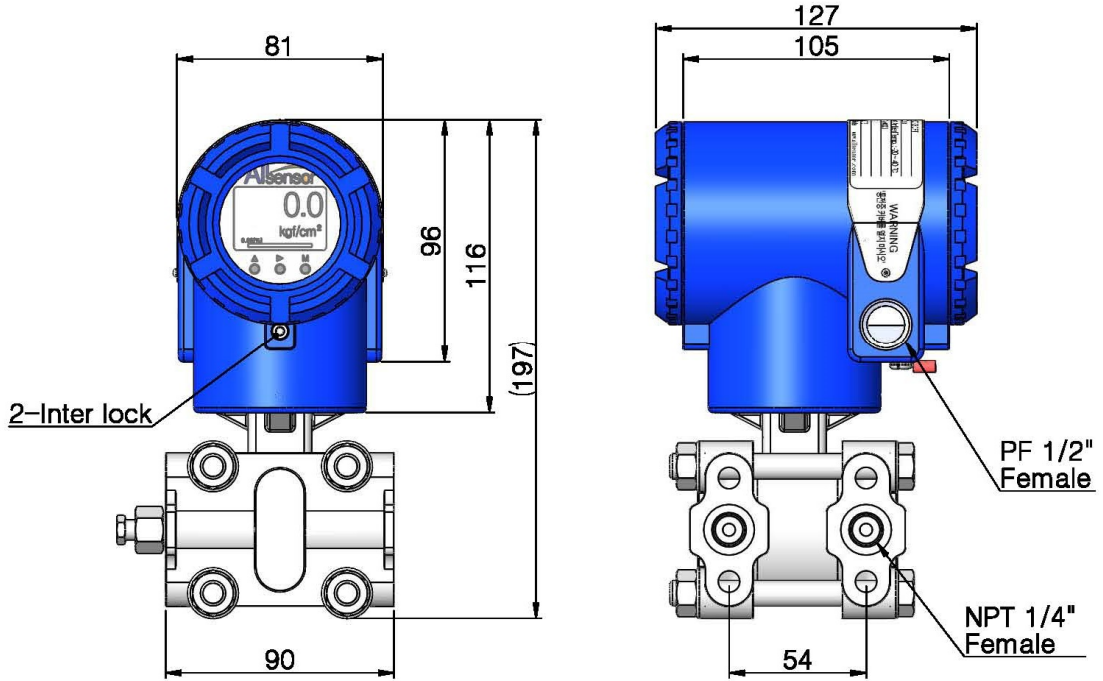


그림1-2

1-6. 제품의 보증(Warranty)

- 1) 본 제품의 품질보증 기간은 일반적으로 출고 후 1년 입니다.
- 2) 보증기간 내 제조상의 결함으로 고장이 발생한 경우 무상 수리 또는 교환을 해드립니다.
- 3) 제품에 문제가 발생되었을 경우 구입하신 대리점이나 본사로 연락 주시면, 절차에 따라 속히 처리 하여 불편이 없도록 하겠습니다.
- 4) 보증기간 이내라도 다음과 같이 보증범위를 벗어난 경우 실비에 해당되는 수리비가 청구됩니다.
  - ㄱ) 고객이 제품을 임의로 분해한 경우
  - ㄴ) 제품의 사양을 벗어나게 사용하여 발생한 고장
  - ㄷ) 사용전압을 잘못 인가하여 발생한 고장
  - ㄹ) 떨어뜨리거나, 충격을 주어 제품이 파손되거나 변형된 경우
  - ㅁ) 차압 센서에 무리한 힘이나 굽힘으로 발생한 고장
  - ㅂ) 화학약품이나 부식성 Gas등의 부식성 환경으로 인해 고장이 발생한 경우
  - ㅅ) 사용온도 범위에 맞지 않는 환경에 노출되어 발생한 고장
  - ㅇ) 지진, 낙뢰, 화재, 염해, 가스, 침수 등의 천재지변으로 인한 고장
- 5) 보증기간 이후 또는 사용상 부주의로 발생한 고장의 경우, 실비를 적용하여 최소의 비용으로 수리를 지원해 드리겠습니다.
- 6) 본 제품은 방호장치 의무안전인증고시(고용노동부고시 제 2013-54호, 개정일자 2013. 12. 18)규격에 의해 제조되었습니다.
- 7) 본 제품은 한국가스안전공사의 방폭 시험에 합격하고 제품이 인증기관에 제출된 사양과 일치합니다.

※ 상기 이외의 문의 사항들은 당사 A/S 담당 부서(02-2284-3739)로 문의 바랍니다.

## 2. 제품의 선정 및 취급시 주의사항(Choice of instruments & cautions)

본 장은 P603 Series 차압 전송기(Smart Differential Pressure Transmitter)의 선정 및 취급시 주의사항에 대하여 기술하고 있습니다. 충분히 읽어 보신 후 올바른 제품을 선정하고, 취급시 부주의로 인한 피해가 발생하지 않도록 숙지하여 주시기 바랍니다.

### 2-1. 제품선정(Choice of Instruments)

- 1) 상용압력의 150~200 % 의 측정범위의 차압계를 선정합니다.  
Pump, Press, Hydraulic System 등에서와 같이 압력변동이 심한 곳의 압력 측정시 System의 최대압력 범위에 200 % 이상 높은 압력의 계기를 선정해야 합니다.
- 2) 피측정체의 화학적 조건에 따라 그에 알맞은 접촉부 재질을 선정합니다.  
※ 화학적 조건에 사용가능한 재질표를 참조하시기 바랍니다. (www.allsensor.com)
- 3) 산소, 수소 등과 같이 이과 접촉하면 폭발을 일으키는 System에 사용하는 압력계기는 반드시 "OIL FREE" 처리한 계기를 사용해야 합니다.
- 4) 식품, 음료, 우유 및 제약 공정에 사용하는 압력계기는 Sanitary 요건에 알맞은 규격의 접속부 사양을 사용하여 피측정체의 오염을 방지합니다.
- 5) 피측정체의 온도가 높은 경우 Diaphragm 및 냉각장치가 부착된 계기를 선정해야 합니다.
- 6) 신호처리 조건에 알맞은 출력의 계기를 선정합니다.  
4~20 mA, 1~5 V 등.
- 7) Process 품질에 알맞은 등급의 계기를 선정합니다.  
±0.25%, ±0.1% of F.S. 등.
- 8) 방폭지역의 압력측정 시에는 그 지역에 맞는 방폭 성능의 계기를 사용해야 하며, 결선 등을 위한 연결용 부품도 모두 정한 등급의 방폭용 자재를 사용해야 합니다.  
P601 Series 방폭등급 : Ex d IIC T6  
사용 주위 온도조건 : -20 ~ 60°C
- 9) 제품 주문 코드

Model	Description	Housing	Indicating
P603	High Performance Smart Pressure Transmitter	Al Die casting	LCD
Code	Pressure Reference		
D	Differential Pressure		
Code	Output Signal		
H	Current	4 to 20 mA DC	2 Wire
Code	Span Range		
01	0~20 ... 600 mmH2O	(0~0.2 ... 6 kPa)	(0~2 ... 60 mbar)
02	0~40 ... 4000 mmH2O	(0~0.4 ... 40 kPa)	(0~4 ... 400 mbar)
03	0~0.125 ... 2.5 bar	(0~12.5 ... 250 kPa)	
04	0~0.3 ... 30 bar	(0~0.03 ... 3 MPa)	
Code	Process Connection Style & Size (1)		
P	NPT 1/4" (Female)		
O	Others(Oval Adapter Flange)		
Note 1	Other connection styles are available on request but specify it and the extra price may apply.		
Code	Electrical Cable Entry	Code	Electrical Cable Entry
G	G(PF) 1/2" Female	M	DIN M12 Connector
Code	Applicable Accessory Option(2)	Code	Applicable Accessory Option(2)
J0	Not Apply	DS	Diaphragm Seal
J1	Vent Plug	SS	Sanitary Seal
J9	Non-Indicating	NS	2 x SPDT Relay Output
Note 2	On selecting of accessory option, J) & J9 please provide the detail specification.		
Code	Other Option(3)		
T1	Calibration Report(Test Report) by Manufacturer		O
T2	Calibration Report(Test Report) by KOLAS		◆
M1	Material Certificate(Mill Sheet)		◆
HR	HART Protocol		◆
SQ	Square Root Output		◆
OX	Oxygen Cleaning(Oil Free)		◆
Note 3	On selecting of these option, please specify the detail requirement if any and the extra price may apply.		
P603DH-04PG-J1T1		Sample Model Selection	
O = Standard		◆ = Option	
		X = Not available	
Diaphragm Seal can be installed into this series.			

2-2. 제품 사양 확인(Check the product specifications)

다음 그림2-1과 같이 제품에 부착되어진 명판의 사양과 선정하신 제품의 사양을 확인합니다.

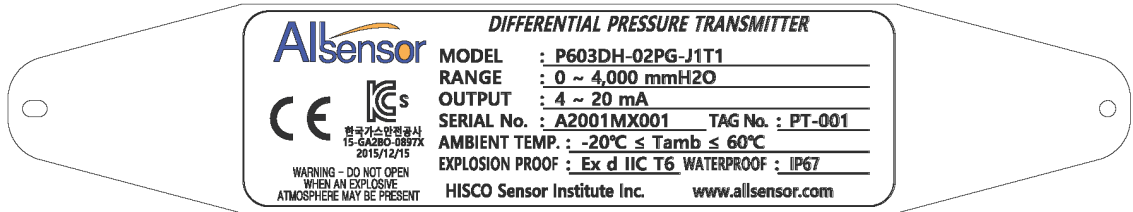


그림2-1

- 1) 명판 재질 및 형태 ; Stainless Steel 부식 및 각인, 레이저마킹
- 2) 명판크기 ; 가로 172mm, 세로 32mm
- 3) 부착방법 ; M2.5(4mm) Screw 결착

2-3. 보관(Storage)

전송기의 보관시 특히, 장기간 보관 할 때는 다음의 주의사항을 지켜야 합니다.

- 1) 보관 장소는 다음의 조건을 만족하여야 합니다.

- ㄱ) 비나 물에 직접적으로 닿지 않을 것
- ㄴ) 진동과 충격이 최소일 것
- ㄷ) 주위온도와 습도는 가능 하면 25 °C, 65% RH 의 장소가 바람직 하지만 최소 다음 조건 이  
내 이어야 한다.
  - 주위 온도 : -30 ~ 85 °C
  - 상대 습도 : 5% ~ 98% RH (40 °C 에서)

- 2) 전송기를 보관할 때에는, 제조사에서 납품할 때 포장한 것과 같은 상태로 보관합니다.

2-4. 취급시 주의사항(Caution)

- 1) 포장해체 시 날카로운 금속이나 포장해체 기구에 의한 제품손상이 없도록 주의해야 합니다.
- 2) 포장해체 후 주문한 제품의 사양과 배송된 제품이 같은 사양인지 명판으로 확인 합니다.
- 3) 보관시 물에 노출되지 않고 진동이나 충격이 없는 주위온도 25°C 습도 65% RH 인 곳에 보관 해야 합니다.
- 4) 설치장소는 주위온도 변화가 심하지 않고 유지보수 및 관리가 용이한 곳을 선정 합니다
- 5) 방폭 지역에 설치는 방폭 규격에 적합한 곳을 선정 합니다.
- 6) 전원 전압은 12~36 V DC의 전용 전원을 사용해야 합니다.
- 7) 전송기의 취부는 진동에 견디며 Process 유체의 누설이 없도록 잘 고정해야 합니다.
- 8) 설치 후 전원을 인가하여 정확히 작동하는지 확인해야 합니다.



### 3. 제품설치 및 결선(Installation & Wiring)

본 장은 P603 Series 차압 전송기(Smart Differential Pressure Transmitter)의 설치장소 선정 및 설치 시 주의사항과 결선 및 접지에 대하여 기술하고 있습니다. 올바른 제품설치를 위해 충분히 읽어보시기 바랍니다.

#### 3-1. 제품설치(Installation)

- 1) 차압계의 일반적인 설치는 그림3-1과 같이 2" Pipe mounting bracket을 사용합니다. 이때 배관 및 주변기구가 계기의 무게를 충분히 버틸 수 있어야 합니다.

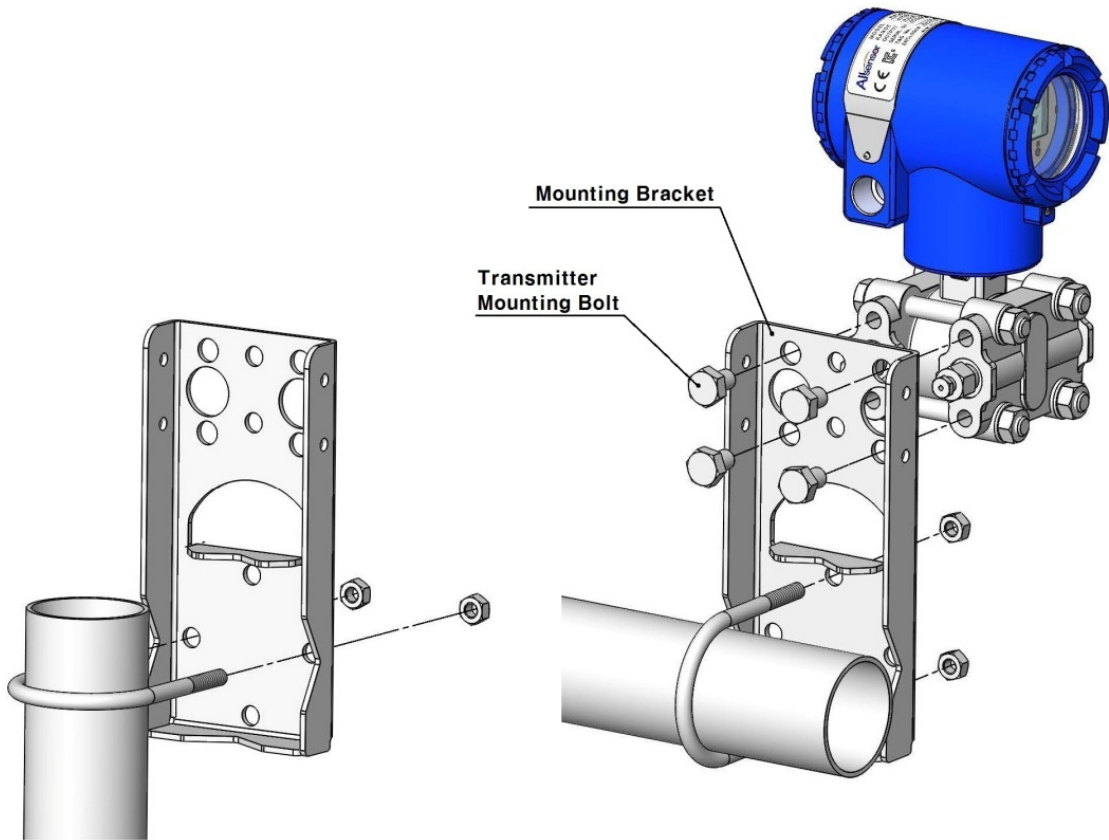


그림3-1

- 2) 차압계의 도입 배관에는 반드시 3-Way manifold valve를 설치하여 계기를 보호해야 합니다.
- 3) 도입 배관은 압력범위, Process의 온도, 및 화학적 조건에 충분히 견딜 수 있도록 합니다.
- 4) 접속부는 Seal Tape, Sealant, 기밀용 접착제등을 사용하여 누출이 없도록 합니다.
- 5) 진동은 오차 및 계기의 수명을 단축시키므로 방진구를 사용 제거 또는 차단해야 합니다.

- 6) 산소 수소등의 산화성 Process에는 반드시 "OIL FREE" 처리된 배관과 계기를 사용하여, 인화성 물질과 산화성 GAS의 접촉에 의한 폭발을 방지해야 합니다.
- 7) 식품, 음료 및 제약등의 Process에는 Sanitary 요건에 알맞은 Process Connection 및 배관을 사용하여 시스템 내부의 오염을 방지해야 합니다.
- 8) 액체 Process에서는 압력측정 위치와 계기설치 위치의 수직높이에 따른 압력측정 오차가 발생하므로 높이를 측정하여 그림3-2와 같이 수두보정을 해주어야 합니다.

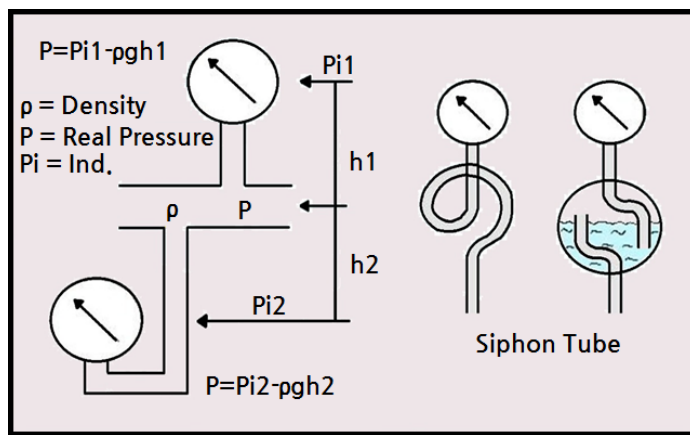


그림3-2

- 9) Steam, 배기가스 등 고온의 Process에서는 Siphon tube, Orifice 또는 Damper valve를 설치하여 계기를 보호하도록 합니다.
- 10) 계기와 Process 사이에 Stop valve를 달아 사후 정비를 원활하게 해야 합니다.
- 11) 계기 설치시 암나사 구멍에 액체가 꼭 차있는 경우 나사체결에 의한 압축으로 과도압력이 발생하여 압력센서를 파손시킬 수 있으니 반드시 액체를 불어내고 체결하십시오.

3-2. 제품결선(Wiring)

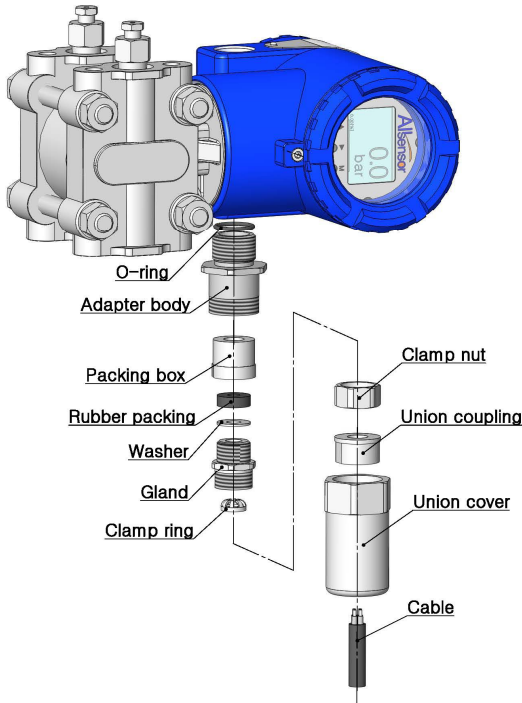


그림3-3

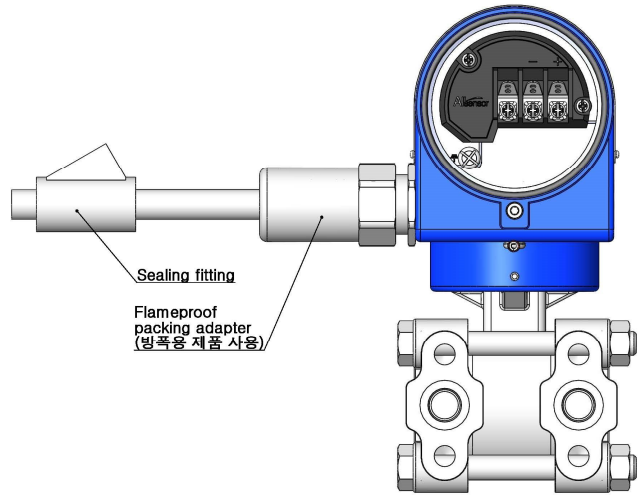


그림3-4

- 1) 방폭 지역에서는 전원이 인가된 상태로 계기의 Cover를 절대로 열지 마십시오. 폭발의 원인이 될 수 있습니다.
- 2) 방폭 지역의 설치시에는 반드시 방폭 등급에 알맞은 전선관 및 방폭용 케이블 글랜드를 사용하여 전선을 결선해야 합니다.
- 3) 본 기기의 정격 공급전압은 DC 12~36 V 입니다. 기기의 파손 및 고장 방지를 위하여 정격에 맞는 전원 전압을 공급하여 주십시오.
- 4) Terminal 은 감전에 위험은 적으나 신체 및 통전물의 잘못된 접촉으로 인체 및 기기의 손상 또는 화재가 발생할 수 있으니 결선에 주의 하십시오.
- 5) 4~20 mA 2선식 회로에서 전원 전압은 부하저항에 의해 결정되며, 최대 부하저항  $RL \text{ Max.} = (Vs - 12 \text{ V}) \div 20 \text{ mA}$  입니다. 단, Vs의 전압범위는 DC 12~36 V이며, RL Max.는 계산된 값보다 작게 해야 합니다.
- 6) 본 기기에는 Power S/W와 Fuse가 부착되어 있지 않습니다. 필요시 외부에 별도로 설치하여 주십시오. (Fuse 50V, 100mA 이하)
- 7) 방폭용 기기의 접지선은 4mm<sup>2</sup>(AWG11) 이상으로 사용하고 내부 접지선은 2mm<sup>2</sup>(AWG14) 이상으로

하되 전원선과 같거나 전원선 보다 굵은 선을 이용합니다. 접지는 그림3-5를 참고하여 내부 혹은 외부(제품 뒷부분 Lug부분)에 합니다.

8) 탈착시 반드시 전원을 차단하고 작업하십시오. 이상동작 및 고장의 원인이 됩니다.

3-3. 접지(Earthing)

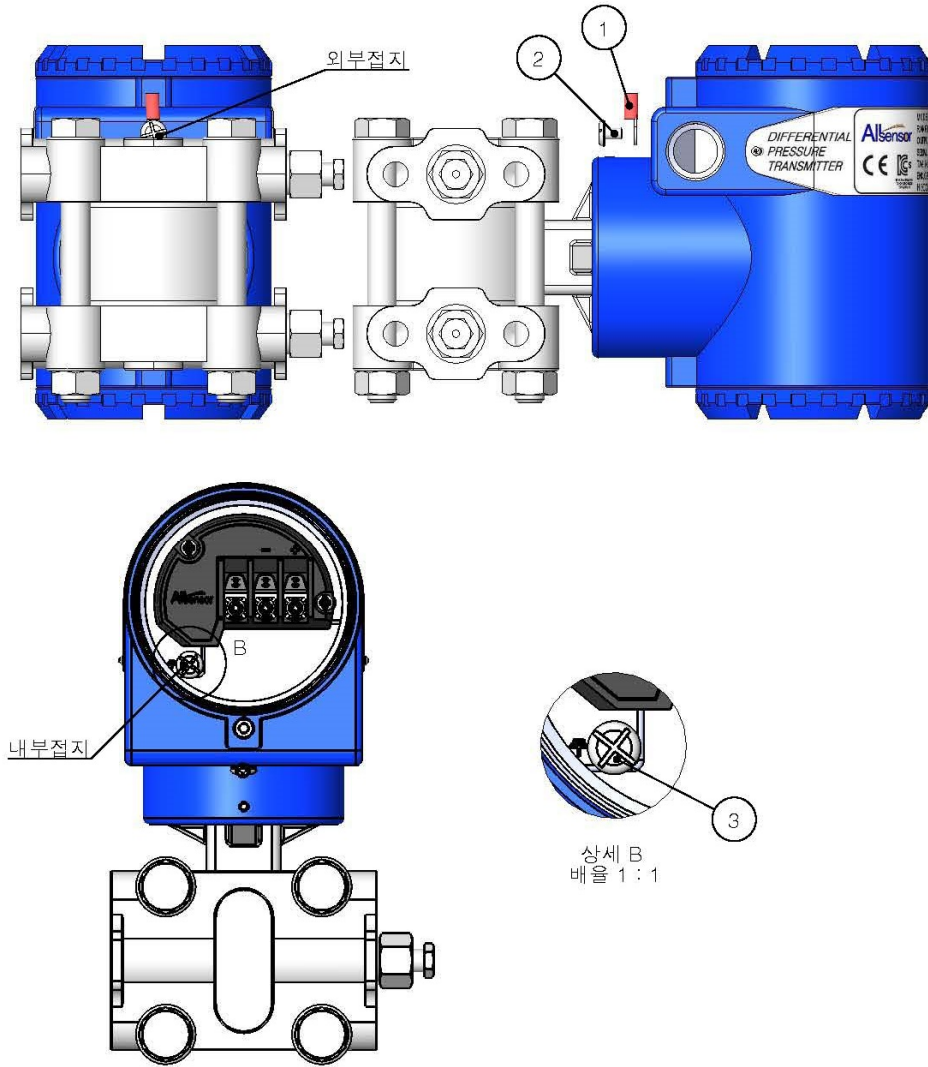
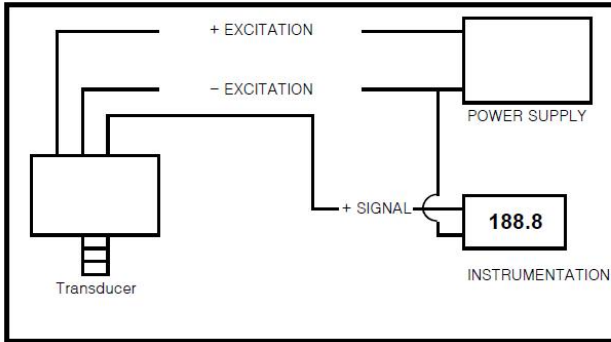


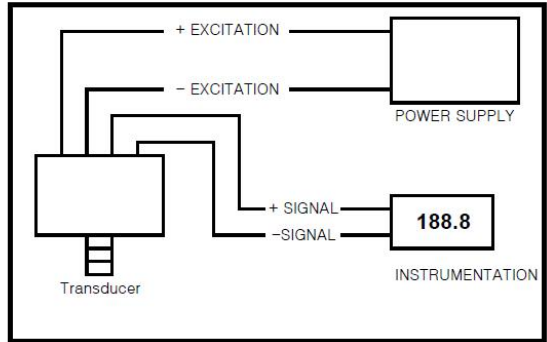
그림3-5

COMPONENT						Material
1	Lug	Wire Range				Copper (PVC Insulated)
		AWG	mm <sup>2</sup>	Nominal Size(mm <sup>2</sup> )	Stud Size(mm <sup>2</sup> )	
		11-10	4.196~5.272	6	4M	
2, 3	Screw M4(6mm)	22-14	0.326~2.075	-	-	Brass(니켈도금)

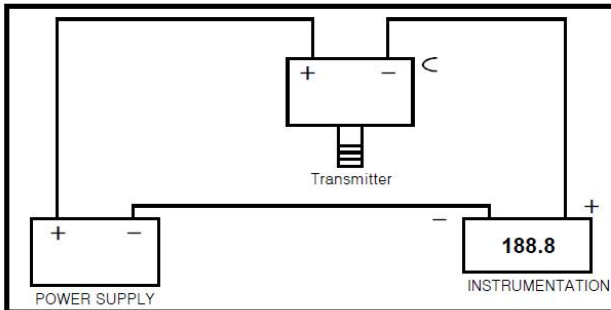
3-4. 선식별 사용결선 예



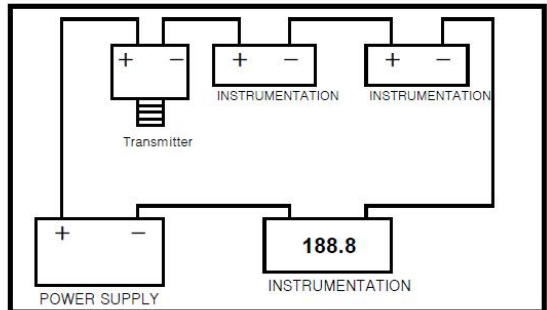
3Wire Configuration for voltage output Transducer  
("-"Excitation and "-"Signal Are Common)



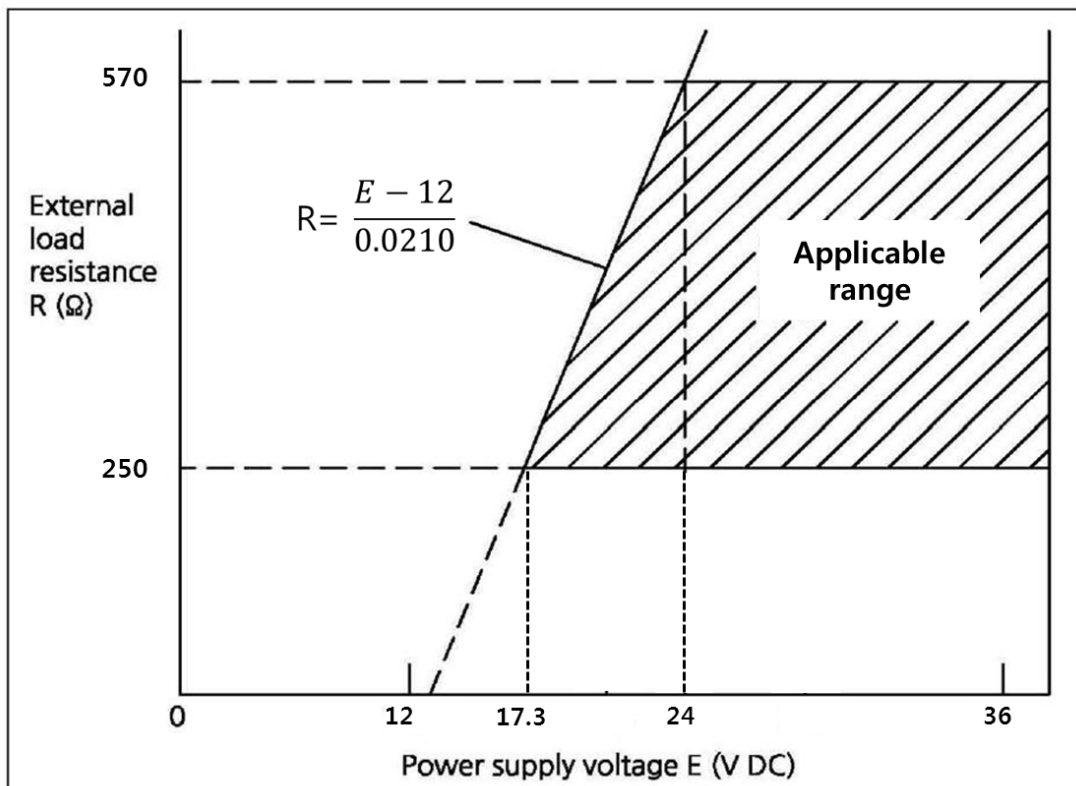
4Wire Configuration Millivolt Output Transducer



2Wire Configuration for Current output Transducer



Multi-instrument 4-20mA Current Loop  
(Panel Meters, Chart Recorder, Computers, etc)



(공급전압과 외부 저항과의 관계)

#### 4. 하드웨어 고장진단(Hardware diagnostics)

P601 Series 차압 전송기(Smart Differential Pressure Transmitter)의 오작동이 의심되는 경우 원인과 조치 방법은 아래 표에 설명된 절차에 따라 전송기를 점검 및 확인하여 주십시오.

##### 4-1. 고장진단(Troubleshooting)

현상	원인	조치방법
출력신호가 높다	Sensor 불량	<ul style="list-style-type: none"> <li>단자함 커버를 열고 DMM으로 Sensor의 현재 저항 값을 점검하여 센서의 단선이나 단락을 확인 한다.</li> </ul>
	Loop Wiring	<ul style="list-style-type: none"> <li>단자의 접촉이 양호한지 점검, 먼지가 묻어 있거나 부식 등의 손상되었는지 점검.</li> </ul>
	Power Supply	<ul style="list-style-type: none"> <li>전송기 단자에서의 전압이 항상 12~36V 이내에 있어야 한다. (Loop Current에 크기에 상관없이)</li> </ul>
	전자회로 및 설정값 오류	<ul style="list-style-type: none"> <li>설정 스위치로 메뉴 모드로 들어가 설정 초기화를 실행하여 모든 설정변수를 출고 상태로 복원한다.</li> <li>초기화에도 문제가 있으면 제조사로 입고하여 점검요함</li> </ul>
출력신호가 불안정하다	Loop Wiring	<ul style="list-style-type: none"> <li>전송기 단자에서의 전압이 항상 12~36V 이내에 있는지 확인.</li> <li>선로가 단선, 단락인지, 다중으로 Ground 되어 있는지 점검.</li> <li>선로 상에 노이즈원이 있는지 확인하고 방지한다.</li> </ul>
	전자회로 및 설정값 오류	<ul style="list-style-type: none"> <li>초기화 모드에서 재설정으로 설정변수를 초기화 한다.</li> </ul>
출력신호가 낮다	Sensor Element	<ul style="list-style-type: none"> <li>단자함 커버를 열고 DMM으로 Sensor의 현재 저항 값을 점검하여 불량 여부를 확인 한다.</li> <li>센서가 허용범위를 벗어났는지 확인 한다.</li> </ul>
	Loop Wiring	<ul style="list-style-type: none"> <li>전송기 단자에서의 전압이 항상 12~36V 이내 인지 확인.</li> <li>선로가 단선, 단락 또는 다중으로 접지되어 있는지 점검.</li> <li>선로 단자의 극성이 바르지 점검 한다.</li> <li>Loop의 임피던스를 점검 ( 24V 때 최대 500 Ohm )</li> </ul>
	전자회로 및 설정값 오류	<ul style="list-style-type: none"> <li>설정 스위치로 메뉴 모드로 들어가 설정 초기화를 실행하여 모든 설정변수를 출고 상태로 복원한다.</li> <li>초기화에도 문제가 있으면 제조사로 입고하여 점검요함</li> </ul>

4-2. 조립과 해체

본 제품은 조작 및 결선을 위하여 전후면 커버를 개방 할 수 있고, 그 이외의 내부부품 및 외부부품은 사용자 임의로 해체할 수 없습니다. 제품을 임의로 해체하여 제품에 이상이 생기거나 파손되어 A/S 서비스를 받을 때는 수리비용이 청구될 수 있습니다.

1) 제품 설정 및 조작을 위한 전면 커버 개방

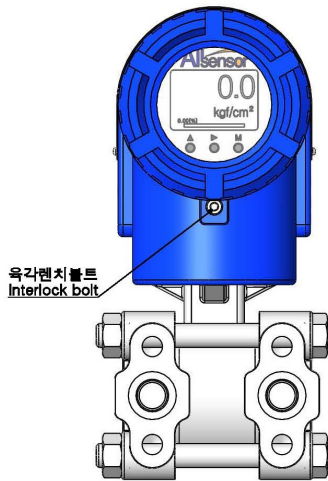


그림4-1

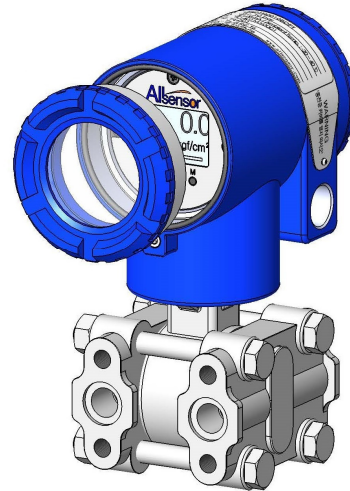


그림4-2

가) 그림4-1에 렌치볼트(M4x6)를 육각렌치를 이용하여 전면 커버와 닿지 않도록 조여 커버 개방이 가능하도록 합니다.

나) 그림4-2와 같이 커버를 반시계방향으로 돌려 개방 할 수 있습니다.

2) 제품 결선을 위한 후면 커버 개방

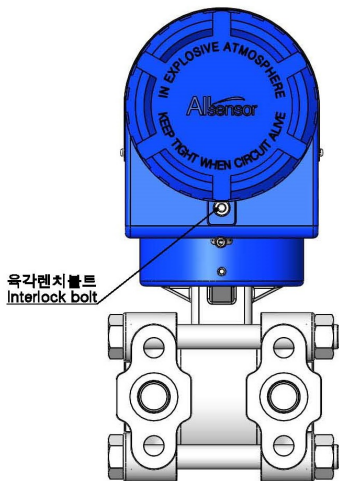


그림4-3

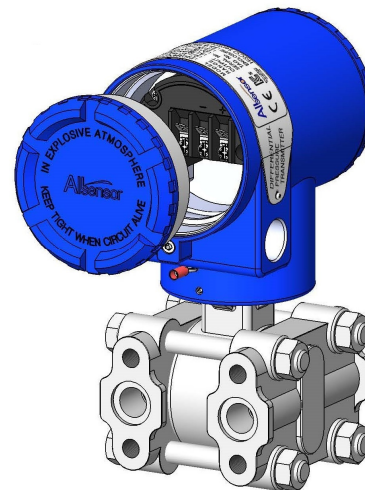


그림4-4

가) 전면 커버 개방과 마찬가지로 그림4-3에 육각렌치볼트(M4x6)를 육각렌치를 이용하여 후면 커버와 닿지 않도록 조여 커버 개방이 가능하도록 합니다.

나) 그림4-4와 같이 커버를 반시계방향으로 돌려 개방 할 수 있습니다.

3) 조립은 해체의 반대 순으로 하고 전후면 커버조립 후에는 육각렌치볼트를 반드시 풀어 커버가 열리지 않도록 합니다.

## 5. 프로그램 설정(Program Setup)

### 5-1. 영점(ZERO) 설정

아래 그림5-1과 같이 "▶" 버튼을 3초이상 누르면 현재 표시 값이 "0"(ZERO)로 변경됩니다. 영점 조정 시에는 현재 압력이 없는 상태인지를 반드시 확인한 후 실시해야 합니다. 영점 조정 시 계통에 잔류압력이 있으면 그 상태를 영점으로 인식하게 됩니다.



그림5-1

### 5-2. 설정메뉴로 들어가기(Setup Menu)

아래 그림5-2와 같이 "M"버튼을 3초 이상 누르면 SETUP모드로 진입합니다. EXIT로 이동 후 "M" 버튼을 누르면 측정화면으로 전환됩니다.

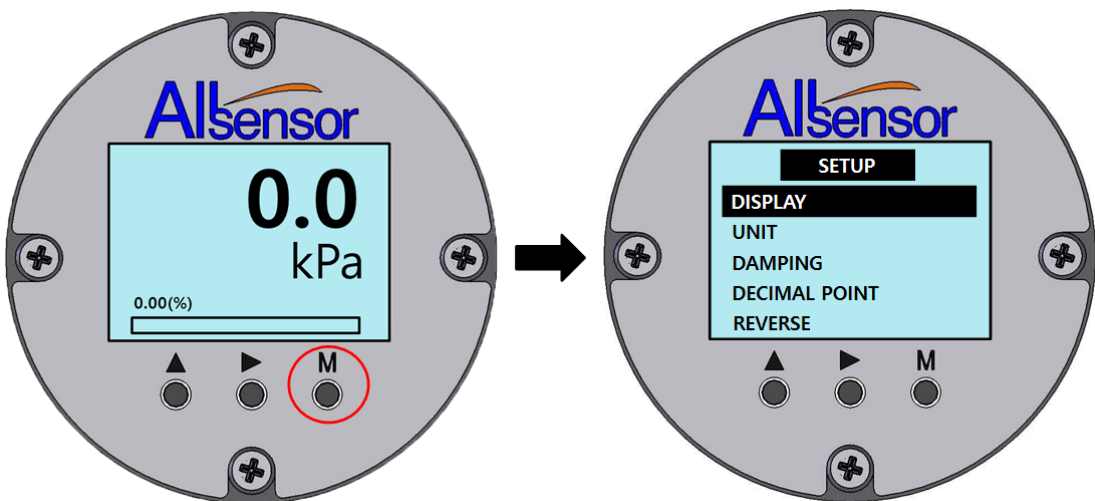


그림5-2



5-3. SETUP 기능

SETUP 메뉴는 9개의 메뉴로 구성되어 있으며 상세한 내용은 아래와 같습니다.

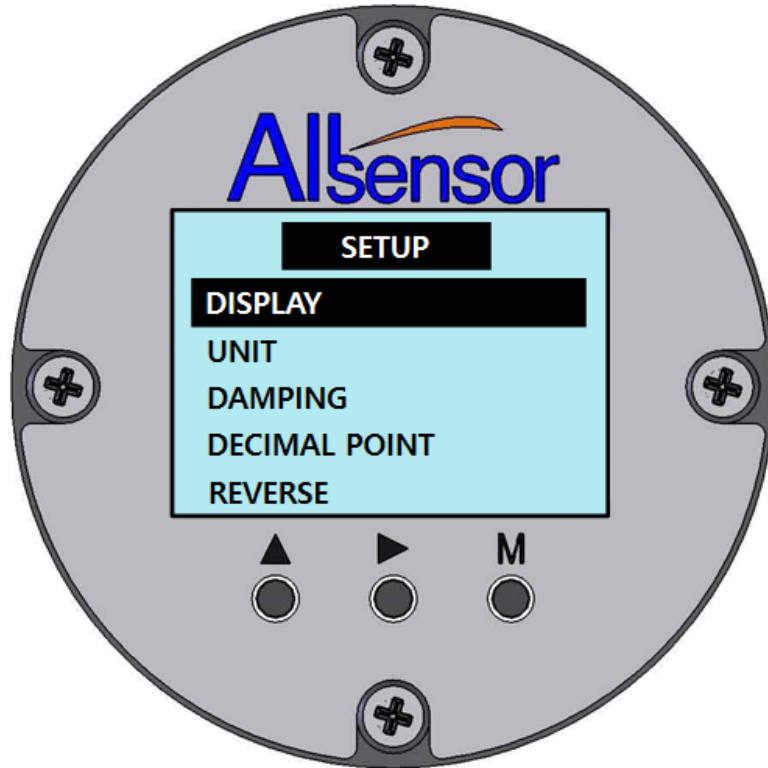


그림5-3

- |                      |                       |
|----------------------|-----------------------|
| 1) DISPLAY           | : 측정값의 지시화면을 설정       |
| 2) UNIT              | : 단위와 LRV, URV를 설정    |
| 3) DAMPING           | : 측정값의 평균을 구하는 시간 설정  |
| 4) DECIMAL POINT     | : 소수점 자릿수 설정          |
| 5) REVERSE           | : 현재압력에 대한 전류를 반대로 출력 |
| 6) SPAN              | : SPAN값 조정            |
| 7) CURRENT OUT TTEST | : 기기의 전류 출력 확인        |
| 8) FACTORY RESET     | : 기기의 설정을 출고시점으로 초기화  |
| 9) EXIT              | : 설정 종료               |

5-4. 지시화면 설정(DISPLAY)

DISPLAY 설정은 측정화면에 나타나는 지시방법을 설정합니다.

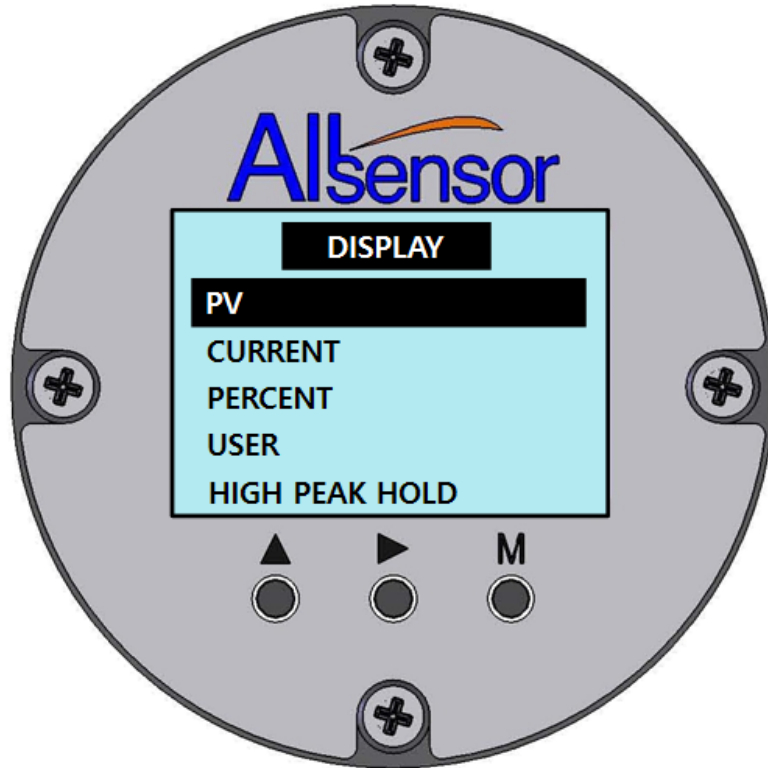


그림5-4

- |                       |                                |
|-----------------------|--------------------------------|
| 1) PV(Pressure Value) | : 압력단위로 측정화면 표시                |
| 2) CURRENT            | : 전류 값으로 측정화면 표시               |
| 3) PERCENT            | : 퍼센트로 측정화면 표시                 |
| 4) USER               | : 사용자가 설정한 LRV, URV 값으로 측정화면표시 |
| 5) HIGH PEAK HOLD     | : 현재 인가된 압력 값과 최대값을 같이 표시      |
| 6) LOW PEAK HOLD      | : 현지 인가된 압력 값과 최소값을 같이 표시      |

5-5. 압력단위로 표시(PV)

그림5-5와 같이 사용자가 설정한 압력 단위로 압력 값을 표시합니다.

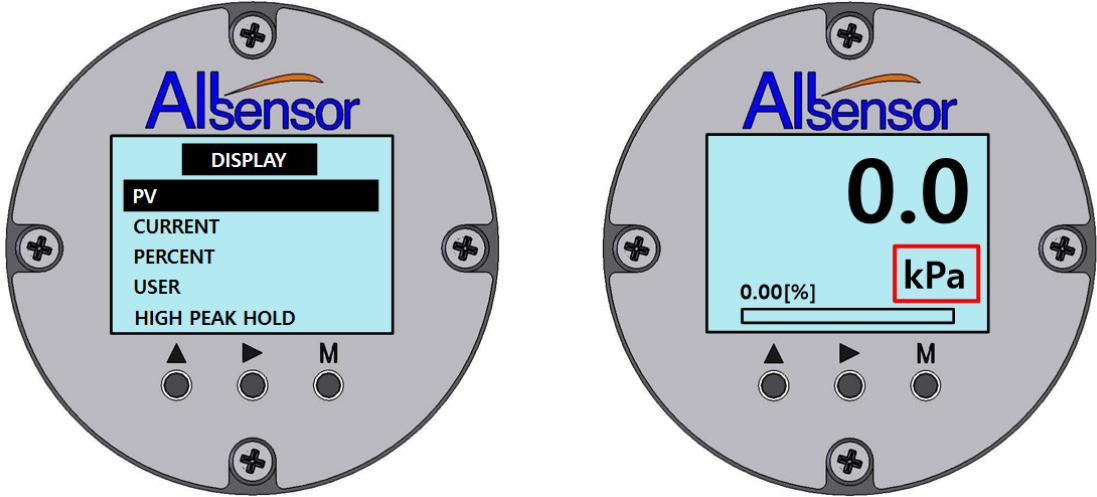


그림5-5

5-6. 전류단위로 표시(CURRENT)

그림5-6과 같이 출력되고 있는 전류의 값으로 표시합니다.

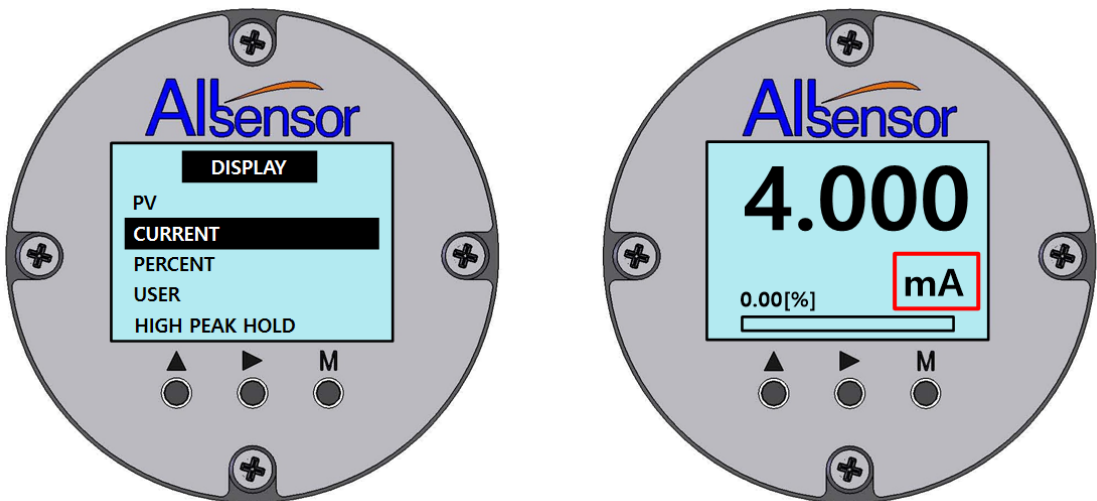


그림5-6

5-7. 퍼센트 표시(PERCENT)

그림5-7과 같이 압력에 대한 퍼센트로 화면에 표시됩니다.

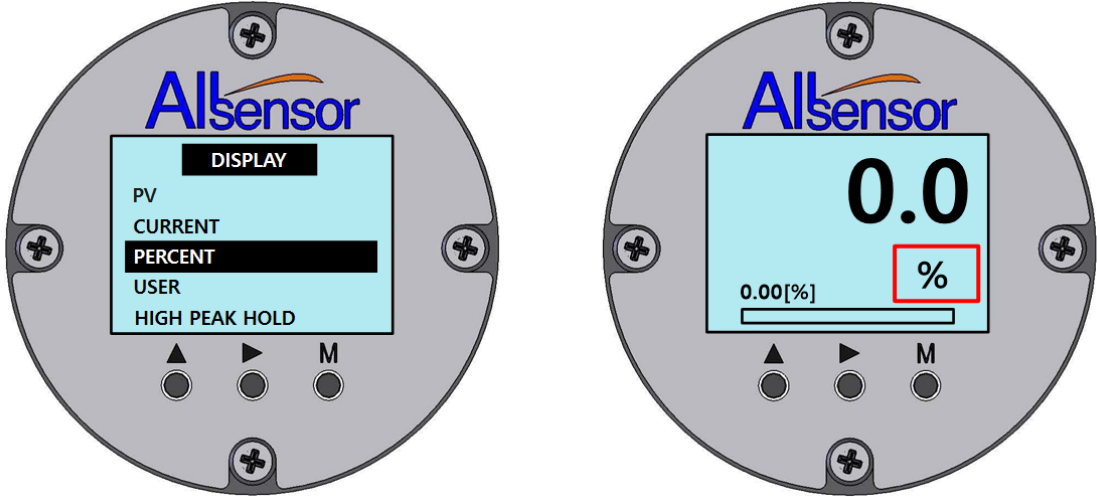


그림5-7

5-8. 사용자 설정범위(USER)

그림5-8과 같이 DISPLAY의 USER 메뉴로 들어가 들어갑니다.

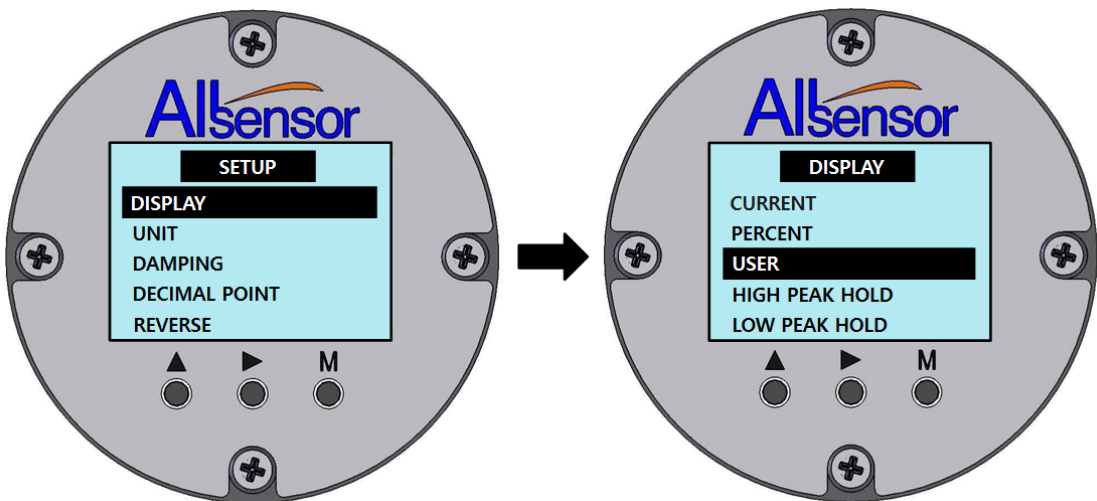


그림5-8

그림5-9와 같이 UNIT 설정에서 설정된(출고 시 설정된 값) LRV와 URV에 따라 USER에서 설정한 LRV, URV 값이 비례적으로 지시되어집니다.

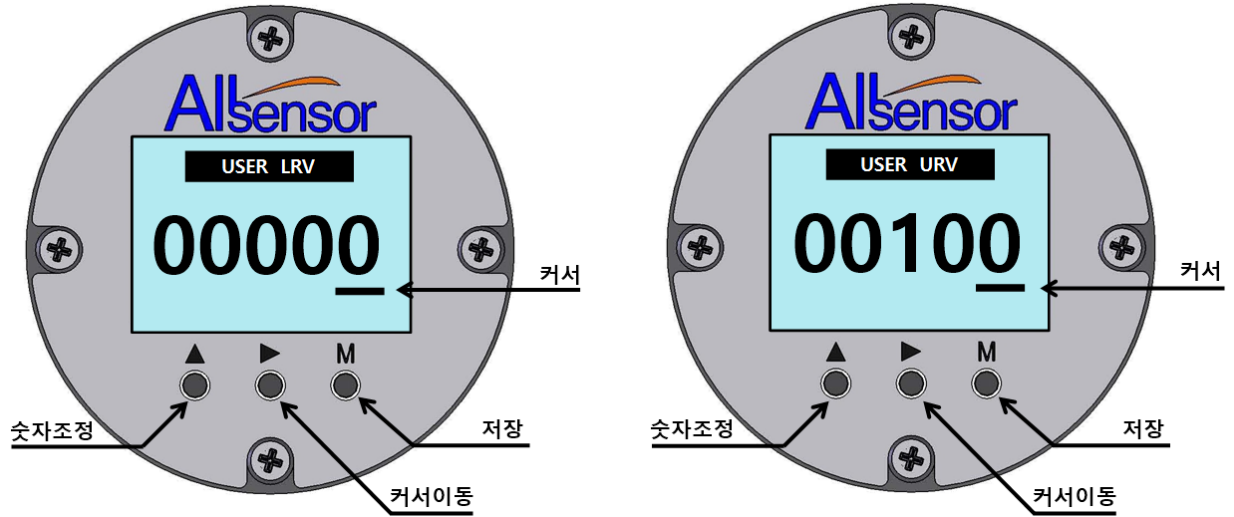


그림5-9

5-9. 픽홀드(PEAK HOLD)

DISPLAY의 HIGH PEAK HOLD를 선택하면 그림5-10과같이 측정화면에서 측정 중 최대 압력을 표시할 수 있는 항목이 추가로 나타납니다. 측정 화면에서 "▲"버튼을 3초 이상 누르면 PEAK값이 초기화 됩니다.

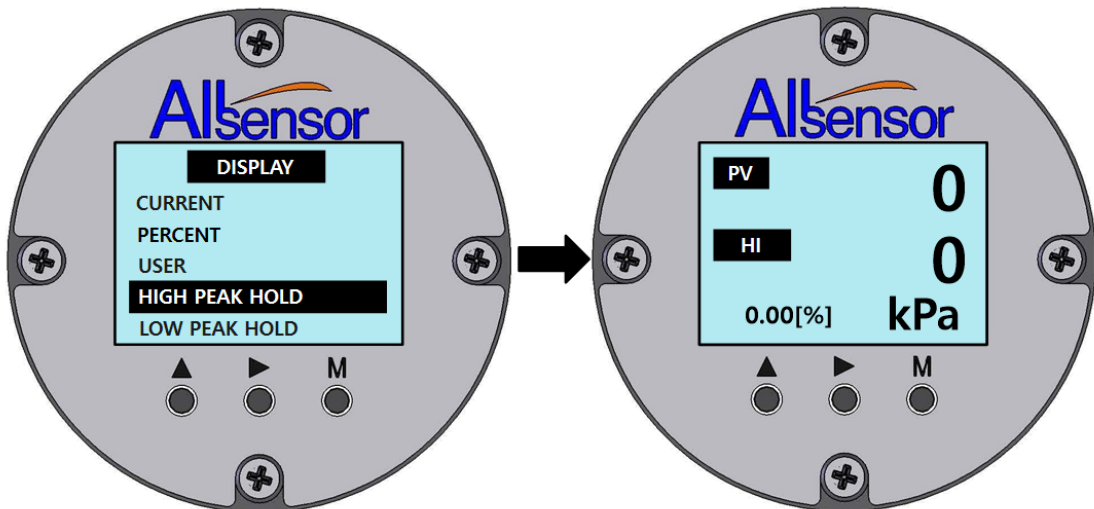


그림5-10

DISPLAY의 LOW PEAK HOLD를 선택하면 그림5-11과 같이 측정화면에서 측정 중 최저 압력을 표시할 수 있는 항목이 나타납니다. 측정 화면에서 "▲"버튼을 3초 이상 누르면 PEAK값이 초기화 됩니다.

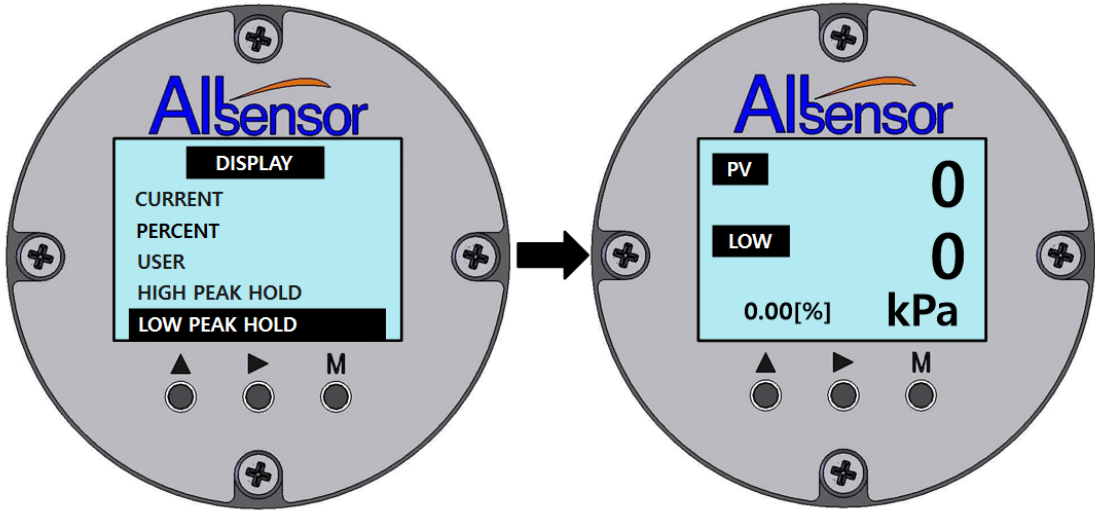


그림5-11

5-10. 단위 / LRV, URV 구간설정(UNIT/RANGE SET)

SETUP의 UNIT를 선택하면 그림5-12와 같이 단위를 변경할 수 있는 UNIT모드로 진입합니다. 사용 중인 단위를 기준으로 "▶" 버튼을 누를 때마다 그림5-13과 같이 kPa → MPa → mbar → bar → mmH<sub>2</sub>O → mmHg → Torr → psi → kgf/cm<sup>2</sup> → atm → inHg 순으로 순환되고 "▲" 버튼을 누를 때마다 역으로 순환됩니다. M버튼으로 단위를 선택한 후 LRV와 URV의 값을 설정합니다.

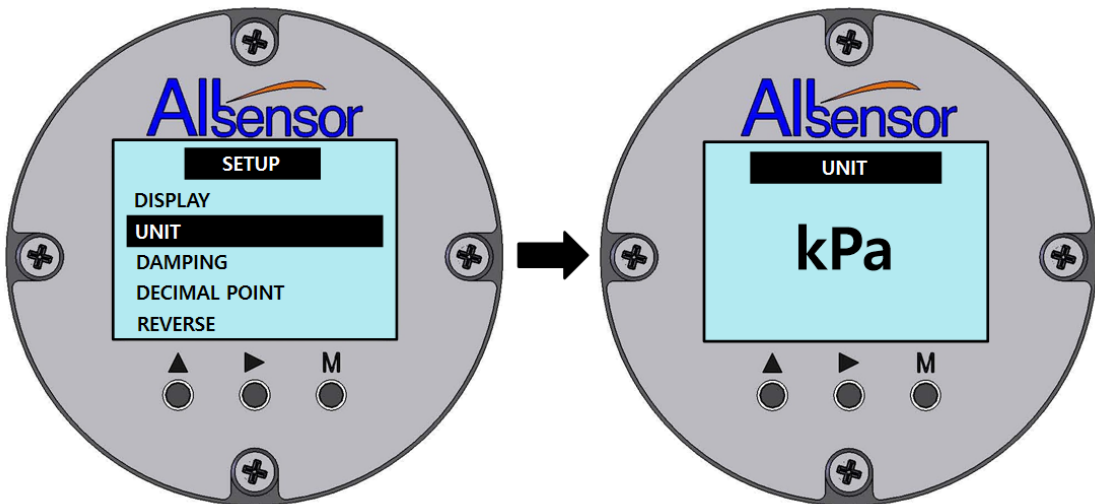


그림5-12

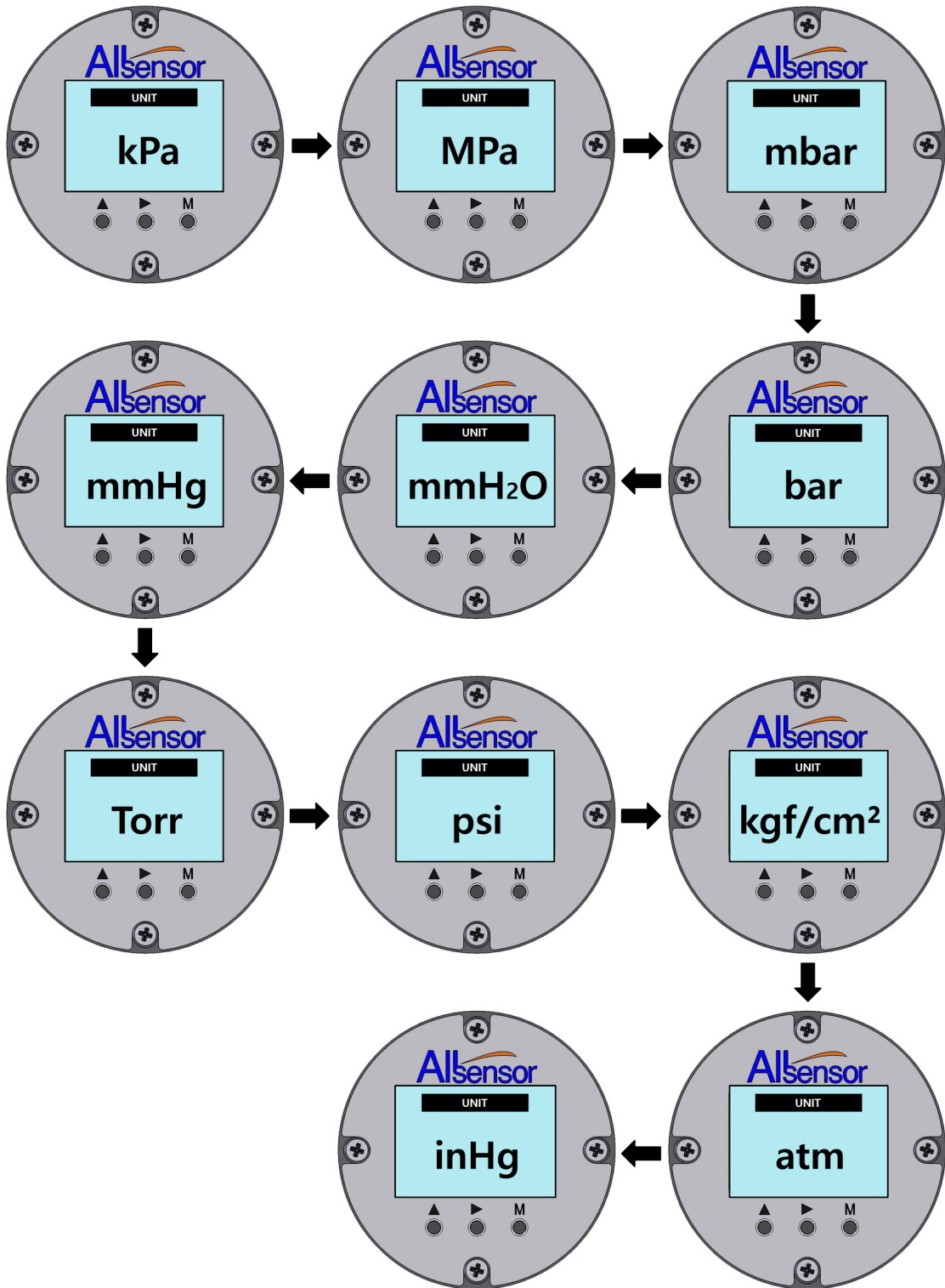


그림5-13

단위변환 설정을 완료하고 LRV설정 후 URV설정을 할 수 있습니다. 그림5-14와 같이 우측 하단에 커서가 있을 때 "M"버튼을 누르면 neg라는 표시와 함께 마이너스 설정이 됩니다.

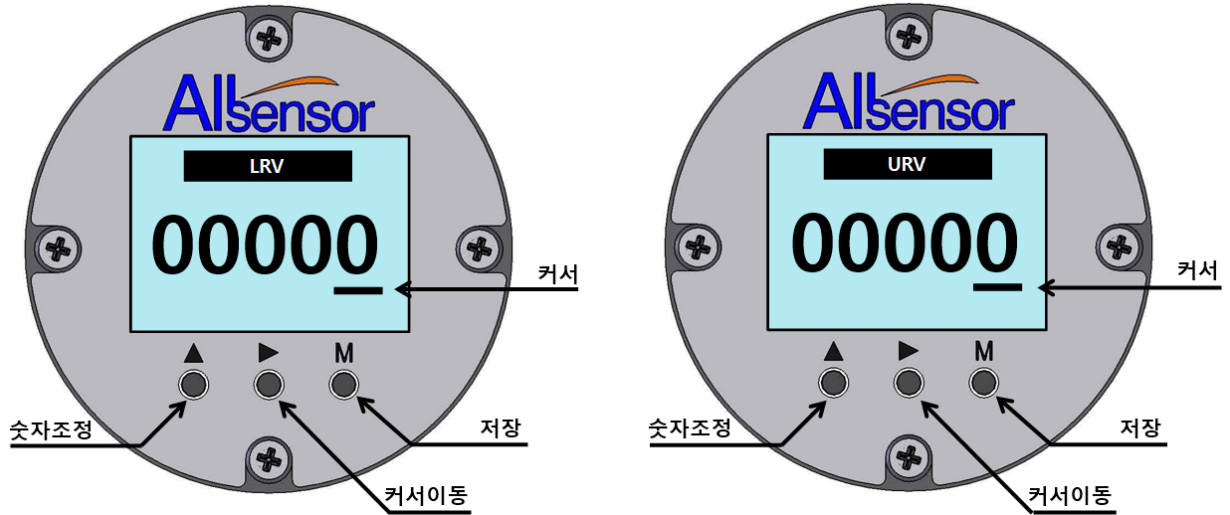


그림5-14

5-11. 노이즈 감쇠 시간설정(DAMPING SET)

노이즈의 감쇠를 위해 평균을 내는 시간을 설정합니다. 설정가능한 시간은 0~10 초까지로 설정된 시간으로 평균을 구하여 출력합니다. 설정 시간은 그림 5-15와 같이 "▲"버튼을 누를 때마다 증가하고 "▶"버튼을 누를 때마다 감소합니다.

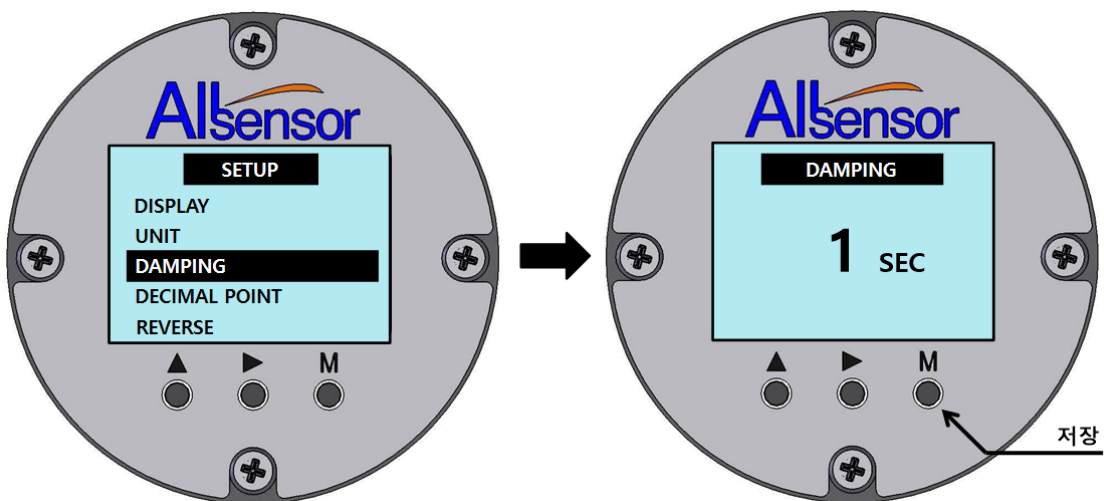


그림5-15



5-12. 소수점 자릿수 설정(DECIMAL POINT SET)

그림5-16과 같이 측정 값 지시 숫자의 소수점 자리를 설정합니다.

(※ 현재 설정된 자릿수가 표현수치를 초과할 경우 표현할 수 있는 최고 숫자까지 표기합니다.)

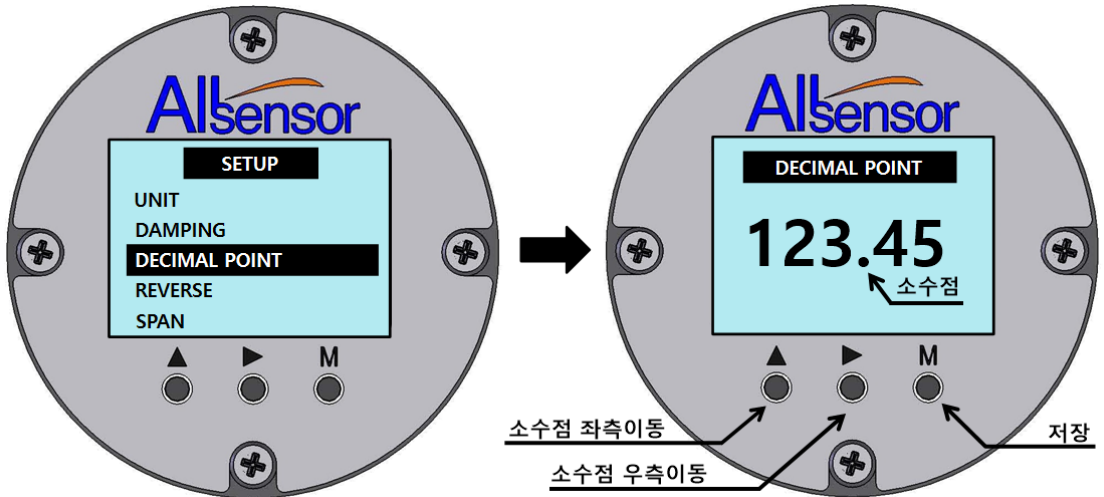


그림5-16

5-13. REVERSE 설정(REVERSE SET)

그림5-17과 같이 설정하며 현재 압력 값에 대한 출력전류가 역으로 나오게 설정됩니다.

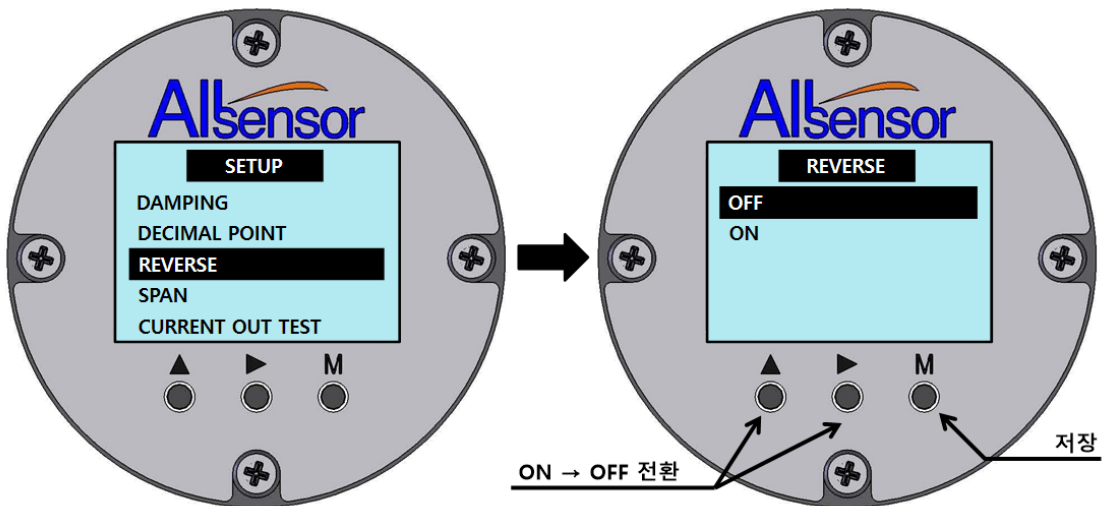


그림5-17

5-14. SPAN 오차 설정(SPAN SET)

그림5-18과 같이 SPAN 설정은 압력 값이 들어졌을 때, 압력을 가한 후 들어진 정도를 미세조정 할 수 있습니다.

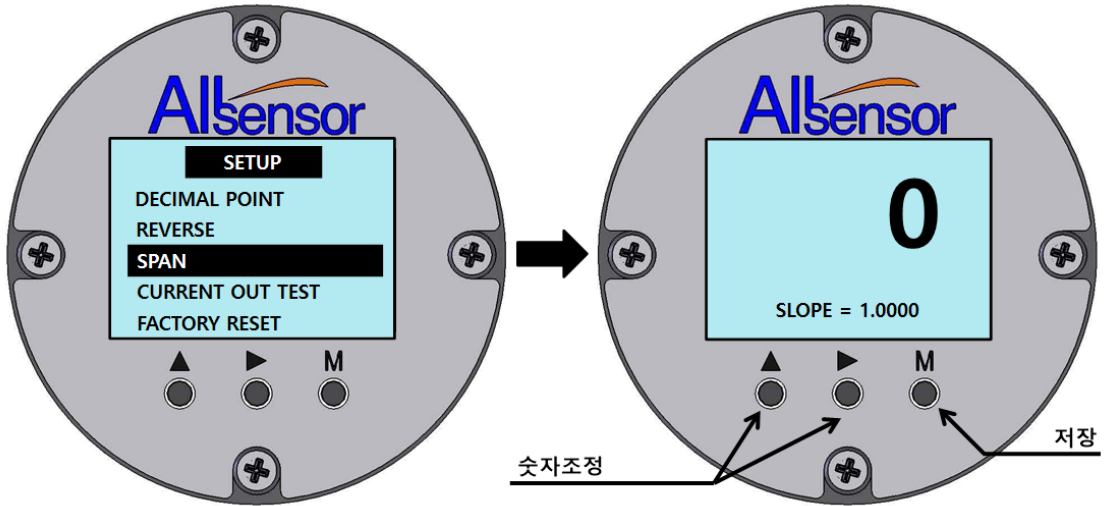


그림5-18

5-15. 전류출력 확인(CURRENT OUT TEST)

그림5-19와 같이 기기의 전류 출력을 4, 8, 12, 16, 20mA의 임의로 출력을 하여 외부 기기와 테스트를 할 수 있습니다.

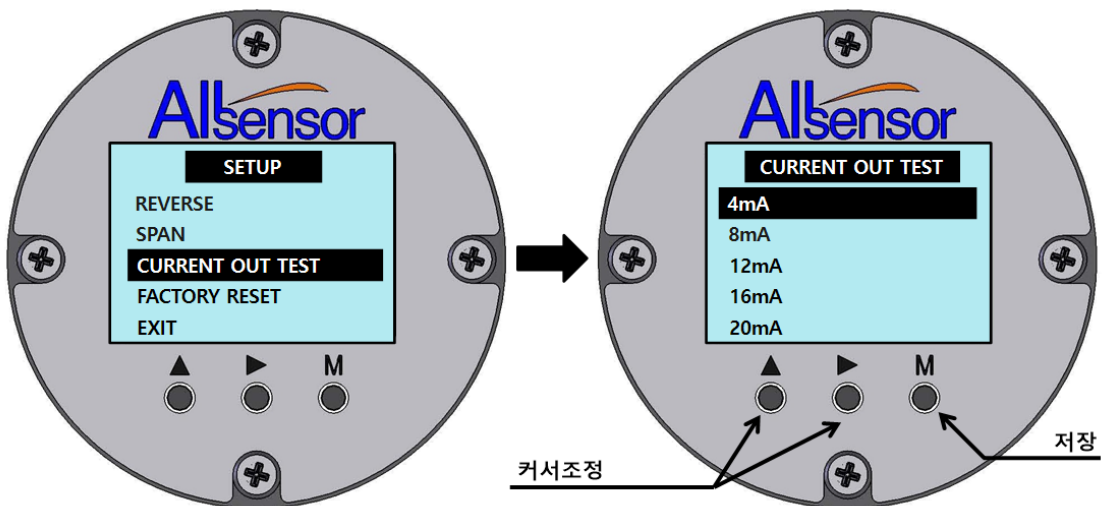


그림5-19

5-15. 공장초기화 설정(FACTORY RESET)

공장초기화 설정은 그림 5-20과 같이 설정하며, 현재 사용자가 설정한 내용을 삭제하고 출하시점의 설정으로 복구시킵니다.

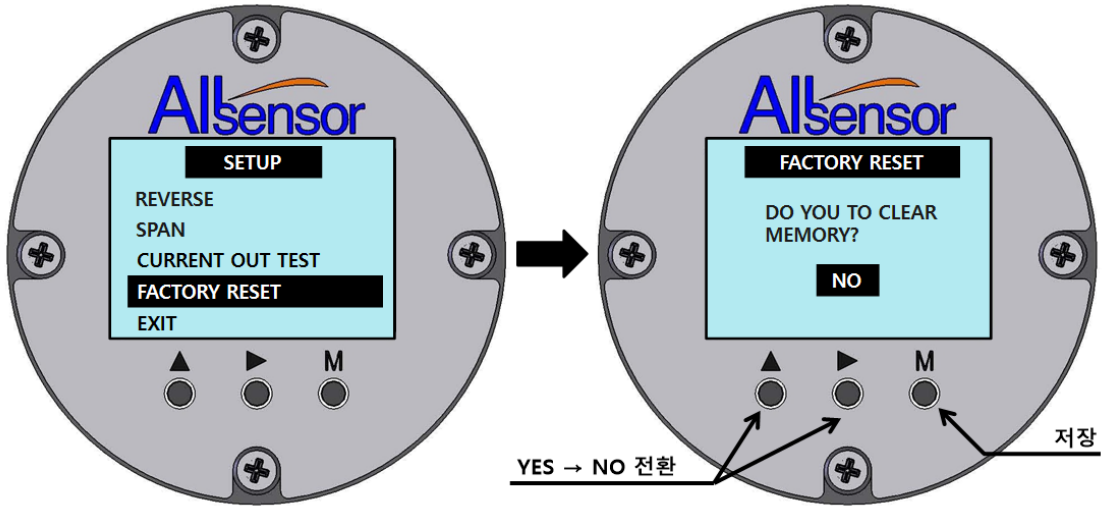


그림5-20

5-16. 설정모드에서 빠져나가기(EXIT)

설정작업 완료 후 EXIT를 선택한 다음 "M"버튼을 누르면 계기의 설정 값이 저장되고 측정지시 상태로 빠져 나가게 됩니다.

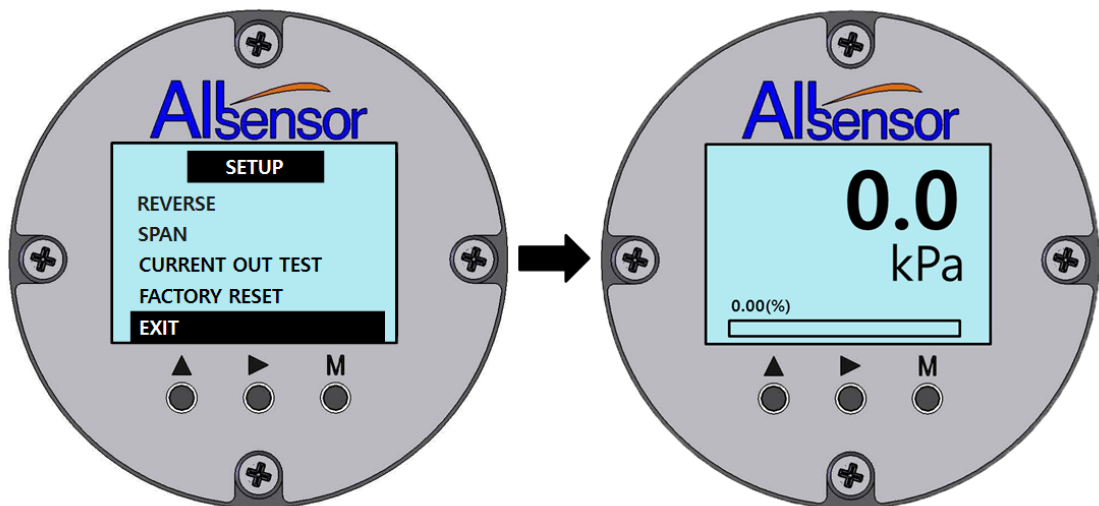


그림 5-21

※본 매뉴얼은 네이버(www.naver.com)에서 제공하는 나눔 고딕체를 사용하였습니다.