

T300 Series 온도전송기 사용자 매뉴얼

(T300 Series Temperature Transmitter Manual)



HISCO Sensor Institute Inc.

서울특별시 영등포구 선유로3길 10, 513~514호 (문래동5가, 하우스디 비즈)

Tel. : 02-2284-3737~9, Fax. : 02-2284-3740, www.allsensor.com

목 차

1. 서론(INTRODUCTION)	2
1-1. 사용설명서 구성	2
1-2. 온도 전송기 소개	2
1-3. 제품사양	3
1-4. 전송기의 구성요소	4
1-5. 외형	5
1-6. 제품의 보증	5
2. 제품의 선정 및 취급시 주의사항	6
2-1. 제품선정	6
2-2. 제품사양 확인	7
2-3. 보관	7
2-4. 취급시 주의사항	7
3. 제품설치 및 결선	8
3-1. 제품설치	8
3-2. 제품결선	8
3-3. 접지	10
3-4. 선식별 사용결선 예	11
4. 하드웨어 고장진단	12
4-1. 고장진단	12
4-2. 조립과 해체	13
5. 프로그램 설정	14

본 사용설명서는 T300 Series 의 올바른 설치 및 운용을 위한 내용을 기술하였습니다. 잘못된 운용은 폭발, 화재 및 인체 상해 등의 피해가 발생할 수 있으니 반드시 읽고 충분히 숙지하십시오. 설비 및 장치가 진동이 심한 곳에 온도센서를 설치할 때는 반드시 진동 방지 대책을 세워 주십시오. 어떠한 경우라도 분해, 개조 및 임의로 수리하지 마십시오. 사고의 원인이 됩니다.

1. 서론(Introduction)

T300 Series 온도 전송기(Smart Temperature Transmitter)는 생산 공정에서 충분히 조정하고 교정한 후 시험 및 검사를 통해 출하된 것입니다. 전송기는 설치되는 주위 환경에 의해 영향을 받을 수 있기 때문에 설치 및 운영 전에 본 사용 설명서의 내용을 충분히 읽어 숙지하고 있어야 합니다.

- 1) 온도 전송기를 설치, 시운전, 작동하는 사람은 본 설명서 내용을 숙지하여야 합니다.
- 2) 설명서상에 오류가 있으면, 당사나 대리점에 통보를 부탁드립니다.
- 3) 이 설명서의 사양은 표준제품(Standard Type)에 적용됩니다.
- 4) 이 설명서의 내용은 사전 통지 없이 변경 될 수 있습니다.

1-1. 사용 설명서의 구성

본 사용설명서는 T300 Series 온도 전송기(Smart Temperature Transmitter)의 설치 및 작동, 유지, 보수에 필요한 내용이 다음과 같은 순서로 기술되어있습니다.

제2장 : 제품 선정 및 취급시 주의 사항.

제3장 : 제품의 설치 및 절차, 결선 및 접지에 관한 사항.

제4장 : 제품의 조립과 해체, 고장진단(Hardware diagnostics) 및 고장수리 (Troubleshooting), 유지 보수 작업(Maintenance task)등.

제5장 : 프로그램 설정방법 및 작동법.

1-2. 온도 전송기 소개

T300 Series 온도전송기는 마이크로프로세서를 기반으로 하는 온도전송기로서 열전대(Thermocouple) 및 축온저항체(RTD)에서 온도변화에 의해 발생한 기전력이나 저항 값을 받아 그에 상응한 4~20[mA]의 아날로그 값을 현장 지시와 함께 신호로 출력하여 DCS나 PLC와 같은 제어시스템에서 사용 할 수 있도록 전송합니다. 본 지능형 온도전송기는 방폭형 구조로 되어 있고, 정도(정밀도와 정확도)가 매우 높고, 신뢰성이 뛰어나며, 전용의 제품설정 장비나, 전면버튼을 이용한 설정 및 조정이 가능합니다.

1-3. 제품사양

입력(Input)	
측온저항체 (RTD)	Pt100Ω, Pt500Ω, Pt1000Ω
열전대 (Thermocouple)/추가 선택	B, R, S, K, E, J & T
측정온도 범위 (Measuring range)	-50 ~ 250°C 1000°C
출력(Output)	
출력신호 (Output signal)	4 ~ 20 mA DC (2 Wire technique)
표시부 (Display)	Graphic LCD with backlight
결선방식 (Electrical connection type)	Terminal
전기적 사양 (Electrical specifications)	
공급전원 (Power supply)	12 ~ 36V DC
부하저항 (Load resistance)	Max. 500 Ω at 24V
전압변동 (Power ripple)	≤500 mV P-P
역극성 (Reverse polarity)	Protected
응답시간 (Response time)	(10~90%) ≤ 20ms
제품성능 (Performance specifications)	
정도 (Accuracy)	≤ ±0.25% FSO
비직선정도 (Non-linearity)	≤ ±0.100% FSO typical ±0.15% FSO
반복성 (Hysteresis)	≤ ±0.100% FSO typical ±0.10% FSO
안정도 (Long term stability)	≤ ±0.1% FSO over 1 Year
주위온도 (Ambient temp.)	-20 ~ 60°C (계기주변 사용온도)
물리적 사양 (Physical specifications)	
배관 접속부 (Process connection)	PT1/2"(Standard), PT1/4", PT3/8" Male Thread Flange 및 기타의 경우 요구에 따라 제작이 가능
재질 (Materials)	측정 대상의 접속부 - 용접구조의 STS316L Housing - 알루미늄 다이캐스팅 (표면 도장)
표준품 무게 (Weight)	약 1.8kg
선택사양 (Option)	Sanitary type connection
방폭보호등급 (Explosion proof)	Ex d IIC T6 (14-GA2BO-0202X) (방호장치 의무안전인증고시 / 고용노동부고시 제 2013-54호, 개정일자 2013. 12. 18)
방수등급	IP67

1-4. 전송기의 구성요소(Transmitter components)

T300 Series 온도 전송기의 구성 요소 및 조립도는 그림 1-1, 표 1-1과 같다.

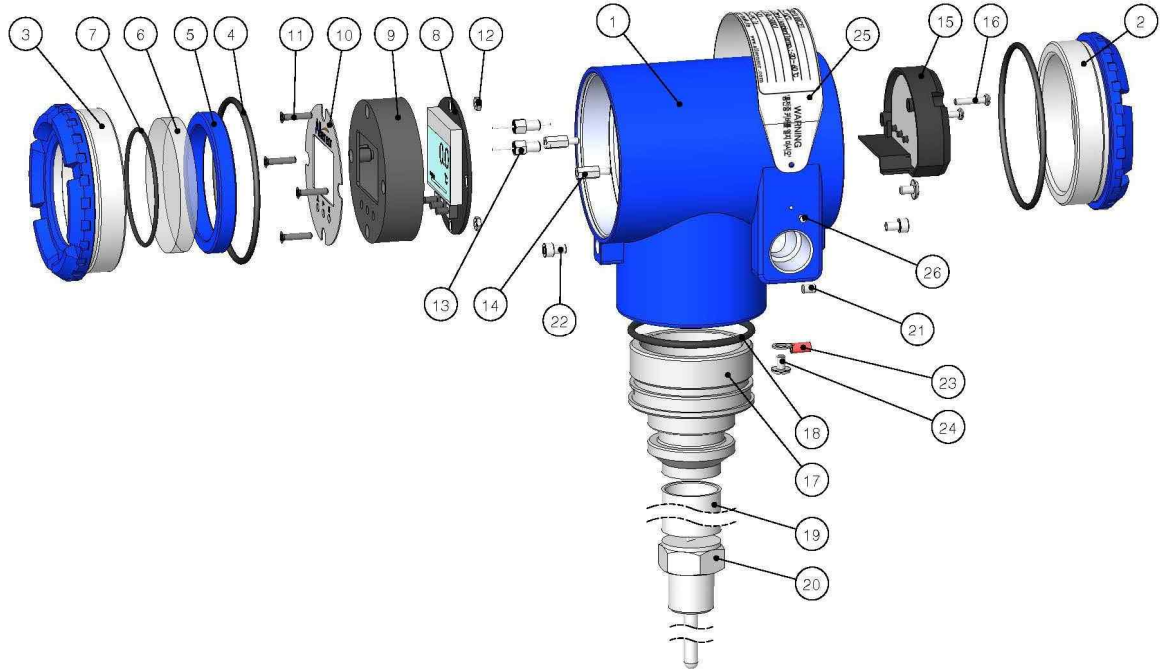


그림 1-1

품 번	품 명	규 격	재 질	수 량
1	T300 Case	Ø80x105x115	Diecasted Al.(ALDC12.1)	1
2	T300 Rear Cover	Ø80x26.1	Diecasted Al.(ALDC12.1)	1
3	T300 Front Cover	Ø80x26.1	Diecasted Al.(ALDC12.1)	1
4	O-Ring	AN-145	EPDM	2
5	T300 Front Cover Ring Nut	M64x1.5	Anodized Al.	1
6	Tempered Glass	Ø61, 8T	강화유리	1
7	O-Ring	AN-033	EPDM	1
8	T300 Board	-	FR-4	1
9	T301 Board Cover	-	A.B.S	1
10	T300 Board Panel	Ø63.8	A.B.S	1
11	접시머리볼트	M3(12mm)	SWRCH10A	4
12	Nut	M3	SWRCH10A	2
13	EMI Filter	M5	-	2
14	Hexagonal Post	M3(10mm)	괘삭황동	2
15	Terminal Block	-	FR-4외	1
16	Screw	M3(14mm)	STS304	2
17	T300 Plug Connector	-	STS304	1
18	O-Ring	G-50	EPDM	1
19	Pipe	20A 5S(50mm)	STS304	2
20	Temperature Sensor	-	STS316	1
21	무두렌치볼트	M4(6mm)	STS304	1
22	렌치볼트	M4(6mm)	STS304	2
23	Lug	ATERP0402(6-4M)	Copper	1
24	접지나사	M4(6mm)	Brass	2
25	Name Plate	-	STS304	1
26	Screw	M2.5(4mm)	STS304	2

표 1-1

1-5. 외형(Transmitter Dimensions)

T300 Series 온도 전송기의 외형의 치수는 그림 1-2와 같습니다.

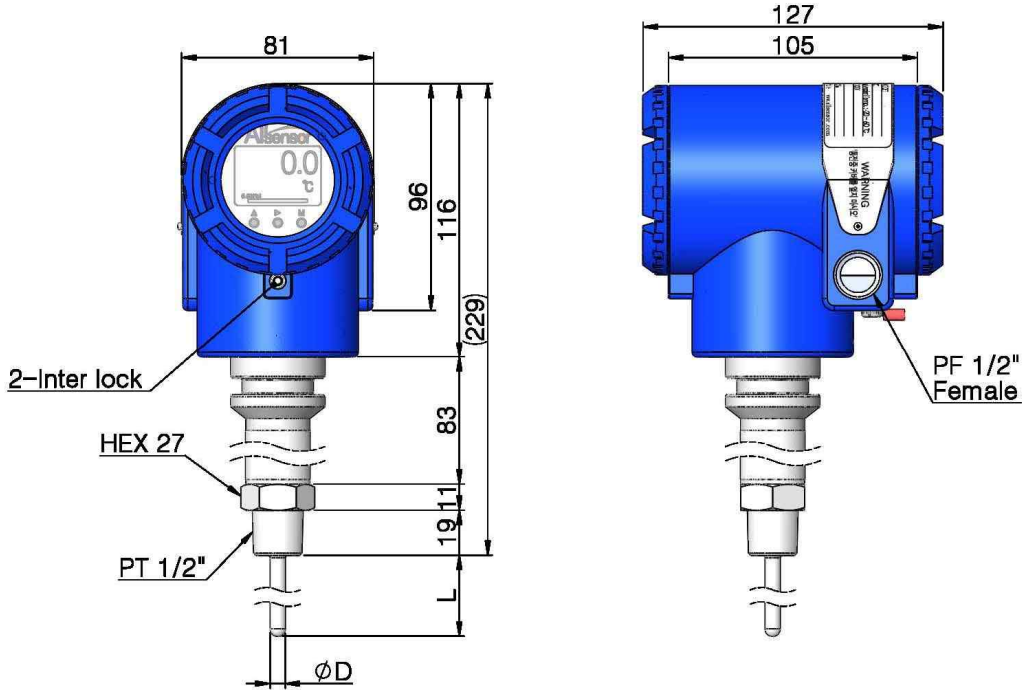


그림 1-2

1-6. 제품의 보증(Warranty)

- 1) 본 제품의 품질보증 기간은 일반적으로 출고 후 1년 입니다.
- 2) 보증기간 내 제조상의 결함으로 고장이 발생한 경우 무상 수리 또는 교환을 해드립니다.
- 3) 제품에 문제가 발생되었을 경우 구입하신 대리점이나 본사로 연락 주시면, 절차에 따라 속히 처리하여 불편이 없도록 하겠습니다.
- 4) 보증기간 이내라도 다음과 같이 보증범위를 벗어난 경우 실비에 해당되는 수리비가 청구됩니다.
 - ㄱ) 고객이 제품을 임의로 분해한 경우
 - ㄴ) 제품의 사양을 벗어나게 사용하여 발생한 고장
 - ㄷ) 사용전압을 잘못 인가하여 발생한 고장
 - ㄹ) 떨어뜨리거나, 충격을 주어 제품이 파손되거나 변형된 경우
 - ㅁ) 온도 센서에 무리한 힘이나 굽힘으로 발생한 고장
 - ㅂ) 화학약품이나 부식성 Gas등의 부식성 환경으로 인해 고장이 발생한 경우
 - ㅅ) 사용온도 범위에 맞지 않는 환경에 노출되어 발생한 고장
 - ㅇ) 지진, 낙뢰, 화재, 염해, 가스, 침수 등의 천재지변으로 인한 고장
- 5) 보증기간 이후 또는 사용상 부주의로 발생한 고장의 경우, 실비를 적용하여 최소의 비용으로 수리를 지원해 드리겠습니다.
- 6) 본 제품은 방호장치 의무안전인증고시(고용노동부고시 제 2013-54호, 개정일자 2013. 12. 18)규격에 의해 제조되었습니다.
- 7) 본 제품은 한국가스안전공사의 방폭시험에 합격하고 제품이 인증기관에 제출된 사양과 일치합니다.

※ 상기 이외의 문의 사항들은 당사 A/S 담당 부서(02-2284-3739)로 문의 바랍니다.

2. 제품의 선정 및 취급시 주의사항(Choice of instruments & Caution)

본 장은 T300 Series 온도 전송기(Smart Temperature Transmitter)의 선정 및 취급시 주의사항에 대하여 기술하고 있습니다. 충분히 읽어 보신 후 올바른 제품을 선정하고, 제품 취급시 부주의가 발생하지 않도록 숙지하시기 바랍니다.

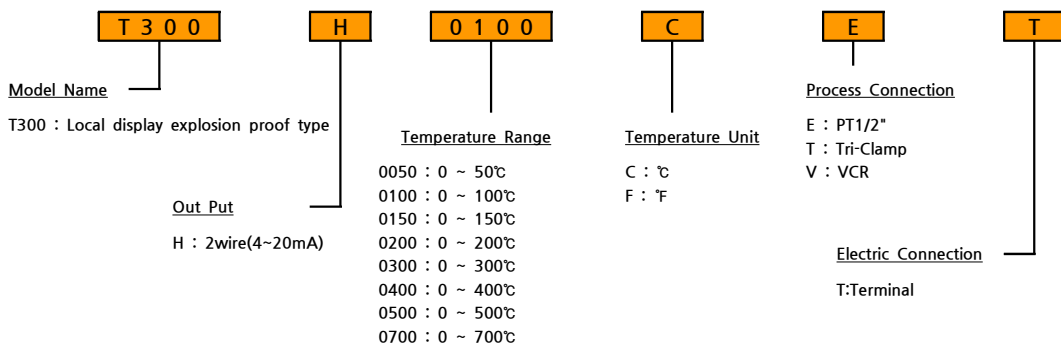
2-1. 제품선정(Choice of Instruments)

- 1) 상용온도의 120~150 % 의 측정온도 범위의 온도계를 선정합니다.
- 2) 피측정체의 화학적 조건에 따라 그에 알맞은 접액부 재질을 선정합니다.
 - ※ 화학적 조건에 사용가능한 재질표를 참조하시기 바랍니다. (www.allsensor.com)
- 3) 산소, 수소 등과 같이 Oil과 접촉하면 폭발을 일으키는 Gas System에 사용하는 온도계기는 반드시 "OIL FREE" 처리한 계기를 사용해야 합니다.
- 4) 식품, 음료, 우유 및 제약 공정에 사용하는 온도계기는 Sanitary 요건에 알맞은 규격의 접속부 사양을 사용하여 피측정체의 오염을 방지합니다.
- 5) 피측정체의 온도가 높은 경우 온도 조건에 알맞은 센서를 선정해야 합니다.
- 6) 신호처리 조건에 알맞은 출력의 계기를 선정합니다.
 - 4~20 mA, 1~5 V등.
- 7) Process 품질에 알맞은 등급의 계기를 선정합니다.
 - ±0.25%, ±0.075% of F.S. 등.
- 8) 방폭지역의 온도측정 시에는 그 지역에 맞는 방폭 성능의 계기를 사용해야 하며, 결선 등을 위한 연결용 부품도 모두 정한 등급의 방폭용 자재를 사용해야 합니다.

T300 Series 방폭등급 : Ex d IIC T6

사용 주위 온도조건 : Tamb -20°C ~ +60°C

9) 제품 주문 코드(명명법)



2-2. 제품사양 확인(Check the product specifications & Name Plate)

다음 그림2-1과 같이 제품에 부착되어진 명판의 사양과 선정하신 제품의 사양을 확인합니다.

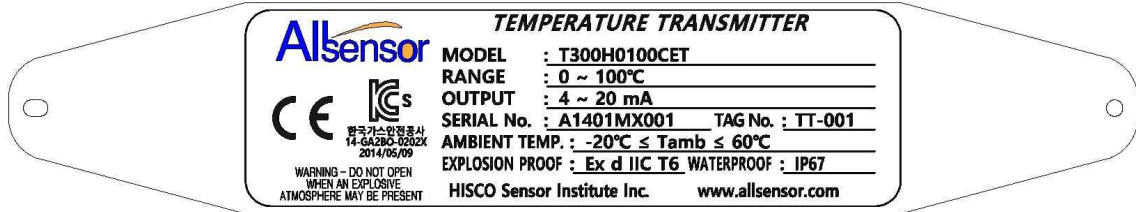


그림 2-1

- 1) 명판 재질 및 형태 ; Stainless Steel 부식 및 각인, 레이저마킹.
- 2) 명판크기 ; 가로 172 mm, 세로 32 mm
- 3) 부착방법 ; M2.5(4mm) Screw 결착

2-3. 보관(Storage)

전송기의 보관시 특히, 장기간 보관 할 때는 다음의 주의사항을 지켜야 합니다.

- 1) 보관 장소는 다음의 조건을 만족하여야 합니다.
 - ㄱ) 비나 물에 직접적으로 닿지 않을 것
 - ㄴ) 진동과 충격이 최소일 것
 - ㄷ) 주위온도와 습도는 가능 하면 25 ℃, 65% RH 의 장소가 바람직 하지만 최소 다음 조건 이
내 이어야 한다.
 - 주위 온도 : -30 ~ 85 ℃
 - 상대 습도 : 5% ~ 98% RH (40 ℃ 에서)
- 2) 전송기를 보관할 때에는, 제조사에서 납품할 때 포장한 것과 같은 상태로 보관합니다.

2-4. 취급시 주의사항(Caution)

- 1) 포장해체 시 날카로운 금속이나 포장해체 기구에 의한 제품손상이 없도록 주의해야 합니다.
- 2) 포장해체 후 주문한 제품의 사양과 배송된 제품이 같은 사양인지 명판으로 확인 합니다.
- 3) 보관시 물에 노출되지 않고 진동이나 충격이 없는 주위온도 25℃ 습도 65% RH 인 곳에 보관 해
야 합니다.
- 4) 설치장소는 주위온도 변화가 심하지 않고 유지보수 및 관리가 용이한 곳을 선정 합니다
- 5) 방폭 지역에 설치하는 방폭 규격에 적합한 곳을 선정 합니다.
- 6) 전원 전압은 12~36 V DC의 전용 전원을 사용해야 합니다.
- 7) 전송기의 취부는 진동에 견디며 Process 유체의 누설이 없도록 잘 고정해야 합니다.
- 8) 설치 후 전원을 인가하여 정확히 작동하는지 확인해야 합니다. .

3. 제품설치 및 결선(Installation & Wiring)

본 장은 T300 Series 온도 전송기(Smart Temperature Transmitter)의 설치장소 선정 및 설치시 주의 사항과 결선 및 접지에 대하여 기술하고 있습니다. 올바른 제품설치를 위해 충분히 읽어보시기 바랍니다.

3-1. 제품설치(Installation)

- 1) 일반적인 부착방식은 배관의 암나사부에 계기의 스타나사를 직접 결합하여 고정합니다.
이때 배관 및 주변기구가 계기의 무게를 충분히 버틸 수 있어야 합니다.
- 2) 배관에 직접 체결하여 지지할수 없는 경우 그림과 같이 U Bolt와 전용 Bracket을 사용하여 지지합니다.
- 3) 도압 배관은 압력범위, Process의 온도, 및 화학적 조건에 충분히 견딜 수 있도록 합니다.
- 4) 접속부는 Seal Tape, Sealant, 기밀용 접착제등을 사용하여 누출이 없도록 합니다.
- 5) 필요한 경우 Thermowell을 사용하여 정비 및 보수를 용이하게 설치합니다.
- 6) 진동은 오차 및 계기의 수명을 단축시키므로 방진구를 사용 제거 또는 차단해야 합니다.
- 7) 산소 수소등의 산화성 Process에는 반드시 "OIL FREE" 처리된 배관과 계기를 사용하여, 인화성 물질과 산화성 GAS의 접촉에 의한 폭발을 방지해야 합니다.
- 8) 식품, 음료 및 제약등의 Process에는 Sanitary 요건에 알맞은 Process Connection 및 배관을 사용하여 시스템 내부의 오염을 방지해야 합니다.
- 9) 계기의 설치 자세는 수직 또는 수평으로 사용자가 지시값을 판독하기에 용이하도록 합니다.

3-2. 제품결선(Wiring)

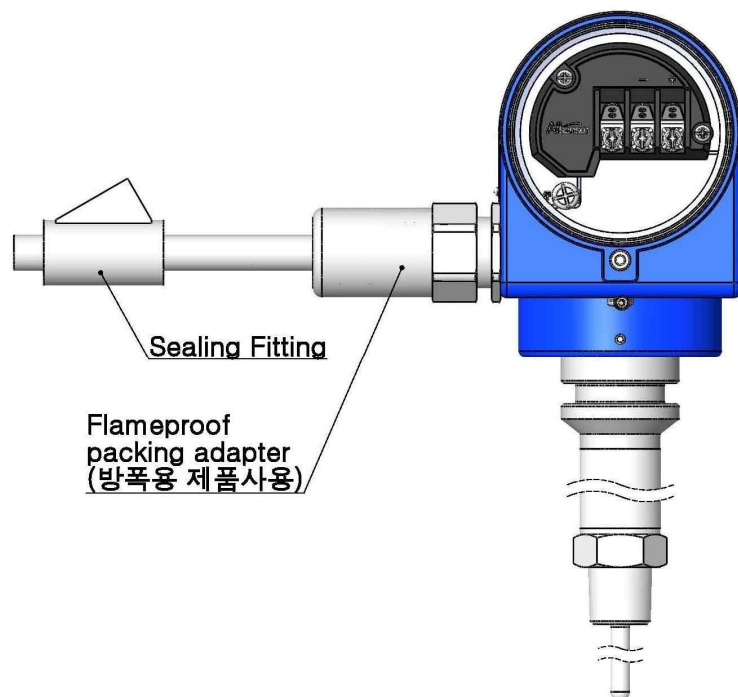


그림3-1

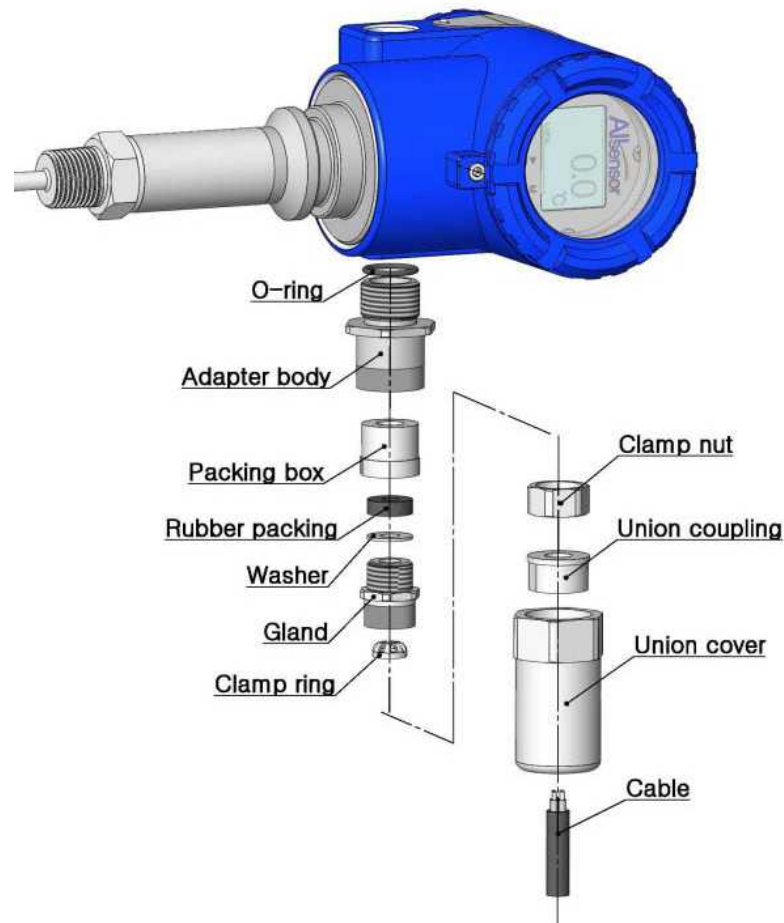


그림3-2

- 1) 방폭 지역에서는 전원이 인가된 상태로 계기의 Cover를 절대로 열지 마십시오. 폭발의 원인이 될 수 있습니다.
- 2) 방폭 지역의 설치시에는 반드시 방폭 등급에 알맞은 전선관 및 방폭용 케이블그랜드를 사용하여 전선을 결선해야 합니다. (그림3-1, 3-2 참조)
- 3) 본 기기의 정격 공급전압은 DC 12~36 V 입니다. 기기의 파손 및 고장 방지를 위하여 정격에 맞는 전원 전압을 공급하여 주십시오.
- 4) Terminal 은 감전에 위험은 적으나 신체 및 통전물의 잘못된 접촉으로 인체 및 기기의 손상 또는 화재가 발생할 수 있으니 결선에 주의 하십시오.
- 5) 4~20 mA 2선식 회로에서 전원 전압은 부하저항에 의해 결정되며, 최대 부하저항 $RL_{Max.} = (V_s - 12 V) \div 20 \text{ mA}$ 입니다. 단, V_s 의 전압범위는 DC 12~36 V이며, $RL_{Max.}$ 는 계산된 값보다 작게해야 합니다.
- 6) 본 기기에는 Power S/W와 Fuse가 부착되어 있지 않습니다. 필요시 외부에 별도로 설치하여 주십시오. (Fuse 50V, 100mA 이하)
- 7) 방폭용 기기의 외부 접지선은 4mm²(AWG11) 이상으로 하고, 내부 접지선은 0.3mm²(AWG22) 이상으로 하되 전원선과 같거나 전원선 보다 굵은 선을 이용합니다. 접지는 그림3-3을 참고하여 내부 (Terminal GND부분) 혹은 외부(제품 뒷부분 Lug부분)에 합니다.
- 8) 탈착시 반드시 전원을 차단하고 작업하십시오. 오작동 및 고장의 원인이 됩니다.

3-3. 접지(Earthing)

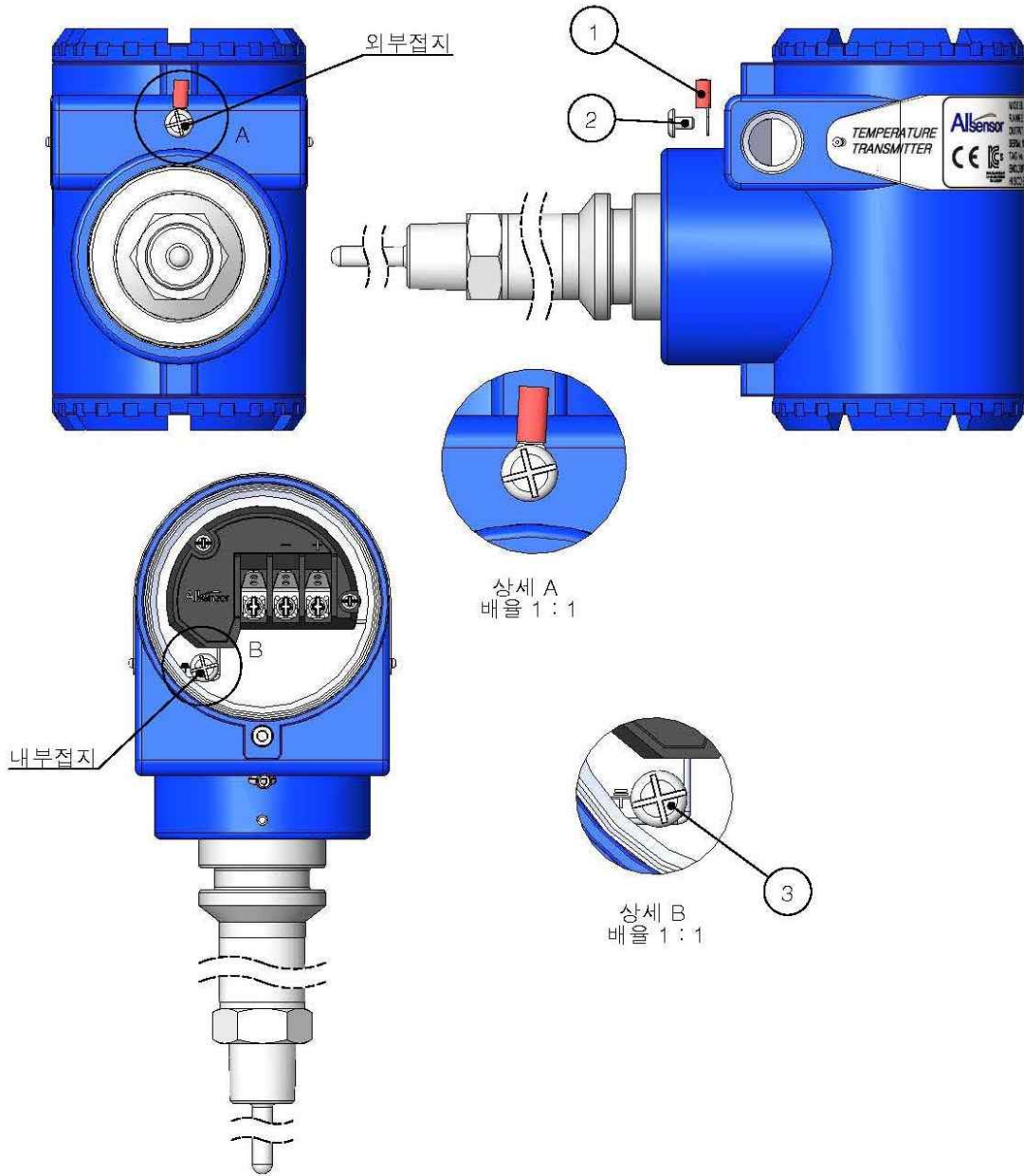
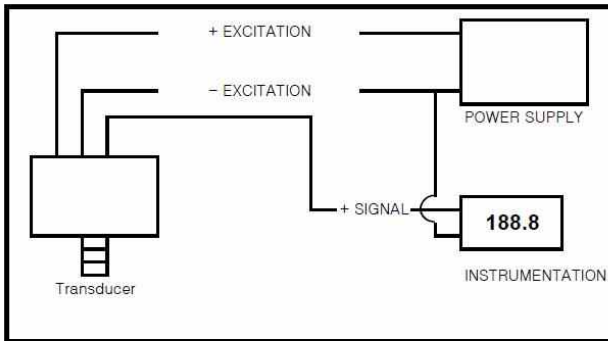


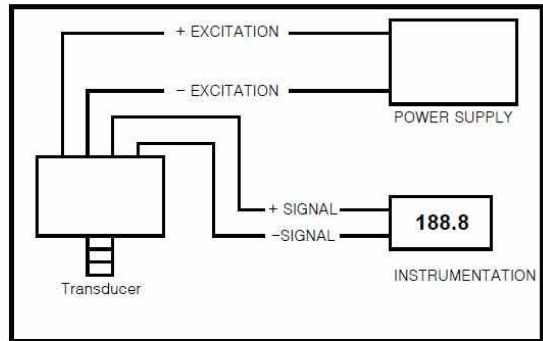
그림3-3

COMPONENT						Material
1	Lug	Wire Range				Copper (PVC Insulated)
		AWG	mm ²	Nominal Size(mm ³)	Stud Size(mm ³)	
		11-10	4.196~5.272	6	4M	
2, 3	Screw M4(6mm)	22-14	0.326~2.075	-	-	Brass(니켈도금)

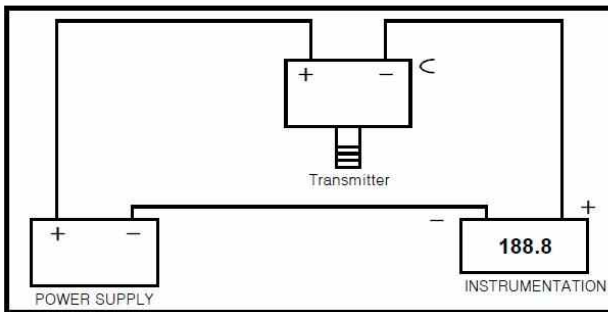
3-4. 선식별 사용결선 예



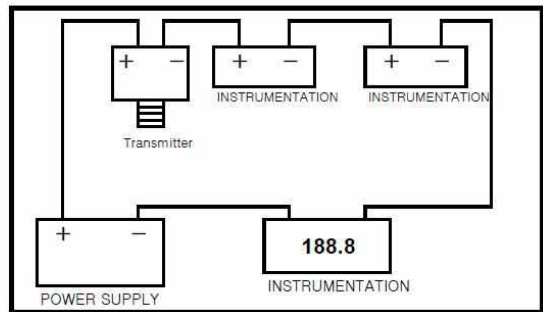
3Wire Configuration for voltage output Transducer
("-"Excitation and "-"Signal Are Common)



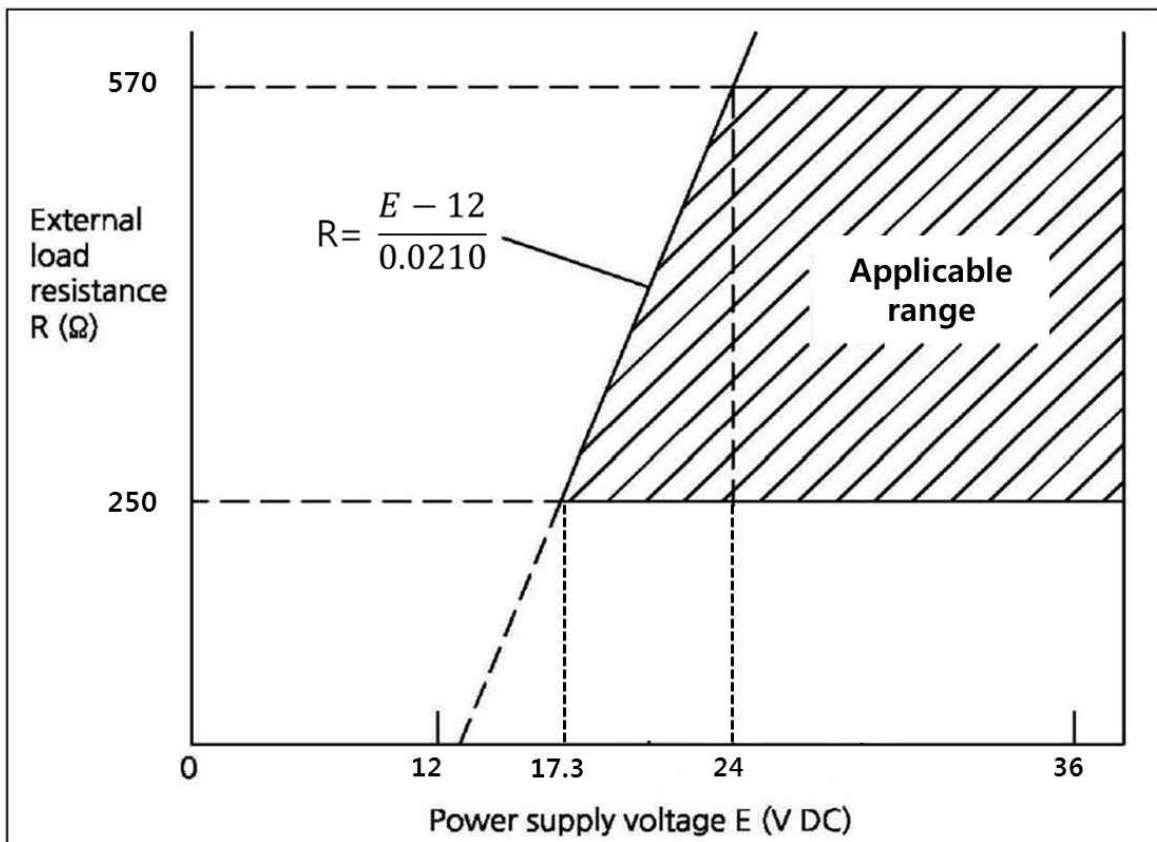
4Wire Configuration Millivolt Output Transducer



2Wire Configuration for Current output Transducer



Multi-instrument 4-20mA Current Loop
(Panel Meters, Chart Recorder, Computers, etc)



(공급전압과 외부 저항과의 관계)

4. 하드웨어 고장진단(Hardware diagnostics)

T300 Series 온도 전송기(Smart Temperature Transmitter)의 오작동이 의심되는 경우 원인과 조치 방법은 아래 표에 설명된 절차에 따라 전송기를 점검 및 확인하여 주십시오.

4-1. 고장진단(Troubleshooting)

현상	원인	조치방법
Display창에 아무것도 표시되지 않음	전원 결선 또는 정격전압 불량	<ul style="list-style-type: none"> □ 전송기에 적당한 전압이 인가되어 있는지 점검. (전송기 전원단자에서 전압이 항상 12V~36V이내) □ 선로가 단선, 단락인지, 다중으로 접지가 되어 있는지 점검. □ 선로의 극성이 바뀌었는지 확인한다.
출력신호가 높다	Sensor 불량	<ul style="list-style-type: none"> □ 단자함 커버를 열고 DMM으로 Sensor의 현재 저항 값을 점검하여 센서의 단선이나 단락을 확인 한다.
	Loop Wiring	<ul style="list-style-type: none"> □ 단자의 접촉이 양호한지 점검, 먼지가 묻어 있거나 부식등의 손상되었는지 점검.
	Power Supply	<ul style="list-style-type: none"> □ 전송기 단자에서의 전압이 항상 12~36V 이내에 있어야 한다. (Loop Current에 크기에 상관없이)
	전자회로 및 설정값 오류	<ul style="list-style-type: none"> □ 설정 스위치로 메뉴 모드로 들어가 설정 초기화를 실행하여 모든 설정변수를 출고 상태로 복원한다. □ 초기화에도 문제가 있으면 제조사로 입고하여 점검요함
출력신호가 불안정하다	Loop Wiring	<ul style="list-style-type: none"> □ 전송기 단자에서의 전압이 항상 12~36V 이내에 있는지 확인. □ 선로가 단선, 단락인지, 다중으로 Ground 되어 있는지 점검. □ 선로 상에 노이즈원이 있는지 확인하고 방지한다.
	전자회로 및 설정값 오류	<ul style="list-style-type: none"> □ 초기화 모드에서 재설정으로 설정변수를 초기화 한다.
출력신호가 낮다	Sensor Element	<ul style="list-style-type: none"> □ 단자함 커버를 열고 DMM으로 Sensor의 현재 저항 값을 점검하여 불량 여부를 확인 한다. □ 센서가 허용범위를 벗어났는지 확인 한다.
	Loop Wiring	<ul style="list-style-type: none"> □ 전송기 단자에서의 전압이 항상 12~36V 이내 인지 확인. □ 선로가 단선, 단락 또는 다중으로 접지되어 있는지 점검. □ 선로 단자의 극성이 바른지 점검 한다. □ Loop의 임피던스를 점검 (24V 때 최대 500 Ohm)
	전자회로 및 설정값 오류	<ul style="list-style-type: none"> □ 설정 스위치로 메뉴 모드로 들어가 설정 초기화를 실행하여 모든 설정변수를 출고 상태로 복원한다. □ 초기화에도 문제가 있으면 제조사로 입고하여 점검요함

4-2. 조립과 해체

본 제품은 조작 및 결선을 위하여 전후면 커버를 개방 할 수 있고, 그 이외의 내부부품 및 외부부품은 사용자 임의로 해체할 수 없습니다. 제품을 임의로 해체하여 제품에 이상이 생기거나 파손되어 A/S 서비스를 받을 때는 수리비용이 청구될 수 있습니다.

1) 제품 설정 및 조작을 위한 전면 커버 개방

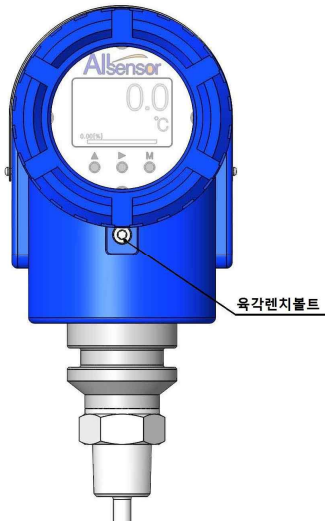


그림4-1



그림4-2

- 가) 그림4-1에 렌치볼트(M4x6)를 육각렌치를 이용하여 전면 커버와 닿지 않도록 조여 커버 개방이 가능하도록 합니다.
- 나) 그림4-2와 같이 커버를 반시계방향으로 돌려 개방 할 수 있습니다.

2) 제품 결선을 위한 후면 커버 개방



그림4-3

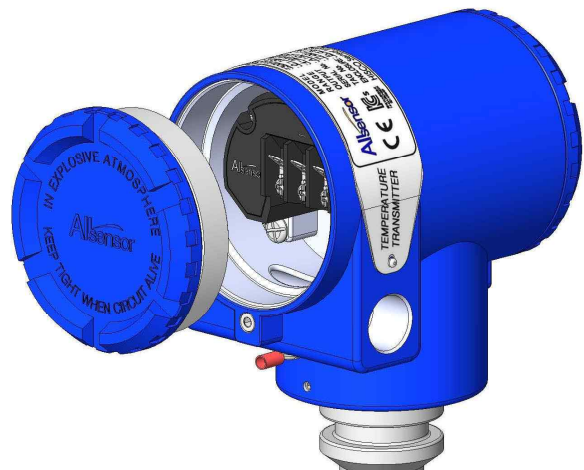


그림4-4

- 가) 전면 커버 개방과 마찬가지로 그림4-3에 육각렌치볼트(M4x6)를 육각렌치를 이용하여 후면 커버와 닿지 않도록 조여 커버 개방이 가능하도록 합니다.
- 나) 그림4-4와 같이 커버를 반시계방향으로 돌려 개방 할 수 있습니다.

3) 조립은 해체의 반대 순으로 하고 전후면 커버조립 후에는 육각렌치볼트를 반드시 풀어 커버가 열리지 않도록 합니다.

5. 프로그램 설정(Program Setup)

본 장은 T300 Series 온도 전송기(Smart Temperature Transmitter)의 프로그램 세팅 방법을 기술하고 있습니다. 충분히 읽어보고 숙지하신 후 올바른 설정을 하여 제품 사용에 문제가 없으시길 바랍니다.

5-1. 화면 표시 값 전환

그림5-1과 같이 "▲"버튼을 3초 동안 누르면 현재 온도에 따른 출력 전류로 전환되고 다시 3초 동안 누르면 온도표시로 돌아옵니다.



그림5-1

5-2. 메뉴설정

아래 그림5-2와 같이 "M"버튼을 3초 이상 누르면 SETUP모드로 진입합니다. EXIT로 이동 후 "M" 버튼을 누르면 측정화면으로 전환됩니다.

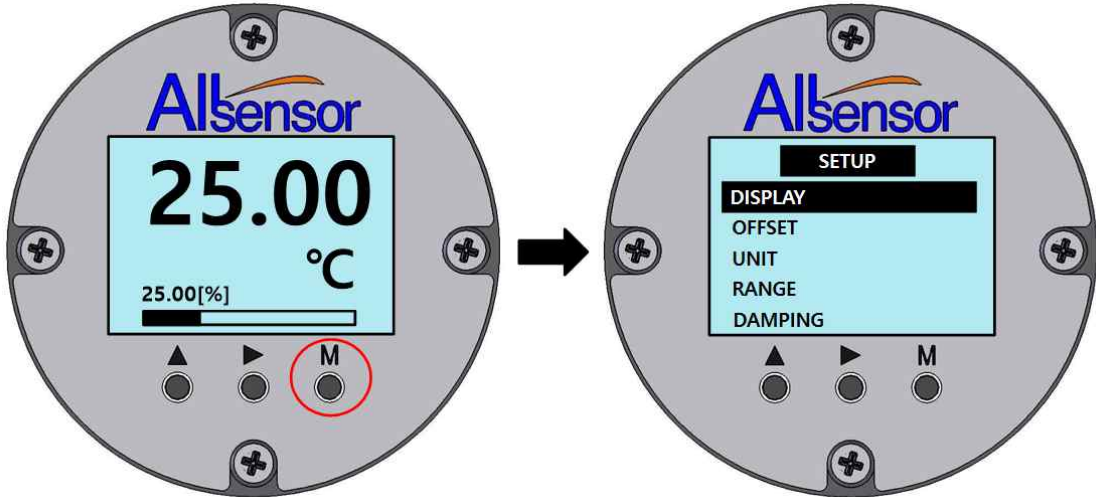


그림5-2

5-3. SETUP 기능

SETUP 메뉴는 10개의 메뉴로 구성되어 있으며 상세한 내용은 아래와 같습니다.

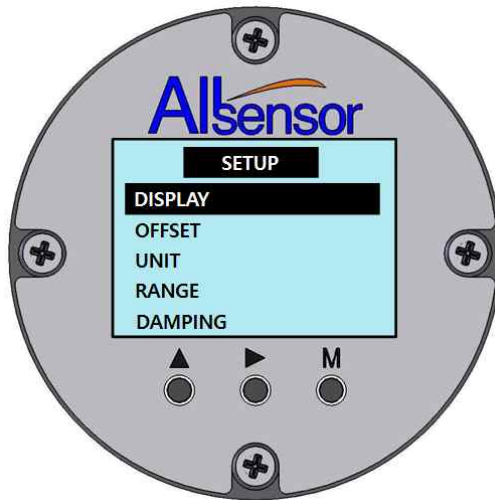


그림5-3

- | | |
|---------------------|--|
| 1) DISPLAY | : 화면표시방법 설정 |
| 2) OFFSET | : 현재 온도에 OFFSET 만큼을 더해서 현재온도를 변경 |
| 3) UNIT | : 온도의 단위 변경 |
| 4) RANGE | : 4 ~ 20mA 출력 범위에 대하여 LRV와 URV의 범위를 설정 |
| 5) DAMPING | : 설정된 시간(SEC)만큼 측정값의 평균을 출력 |
| 6) DECIMAL POINT | : 소수점 자리수 설정 (최대 소수점 둘째 자리) |
| 7) REVERSE | : 현재 온대에 대한 전류출력을 반대로 출력 |
| 8) CURRENT OUT TEST | : 4 ~ 20 mA 출력 보정 |
| 9) FACTORY RESET | : 현재 설정을 출고시점으로 초기화 |
| 10) EXIT | : 측정화면으로 복귀 |

5-4. 지시화면 설정(DISPLAY)

DISPLAY 설정에서 측정화면에 나타나는 지시방법을 설정합니다.

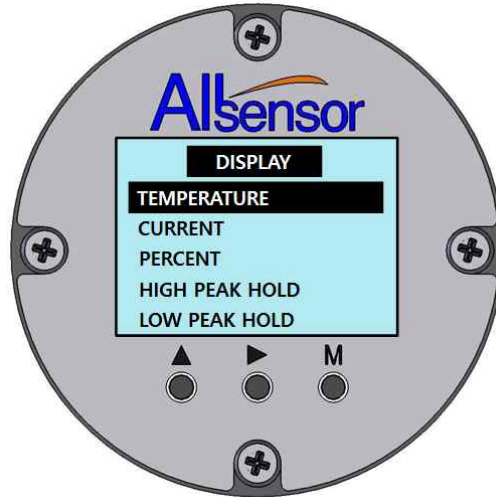


그림5-4

- | | |
|-------------------|---------------------------|
| 1) TEMPERATURE | : 온도 값으로 표시 |
| 2) CURRENT | : 전류 값으로 표시 |
| 3) PERCENT | : 퍼센트로 표시 |
| 4) HIGH PEAK HOLD | : 현재온도를 측정하면서 최대값 갱신마다 표시 |
| 5) LOW PEAK HOLD | : 현재온도를 측정하면서 최소값 갱신마다 표시 |

5-5. 현재온도설정(OFFSET)

현재온도가 지시하는 온도와 차이가 있을 때 SETUP의 OFFSET을 선택하면 그림5-5와 같이 TEMP, OFFSET 설정모드로 진입합니다.

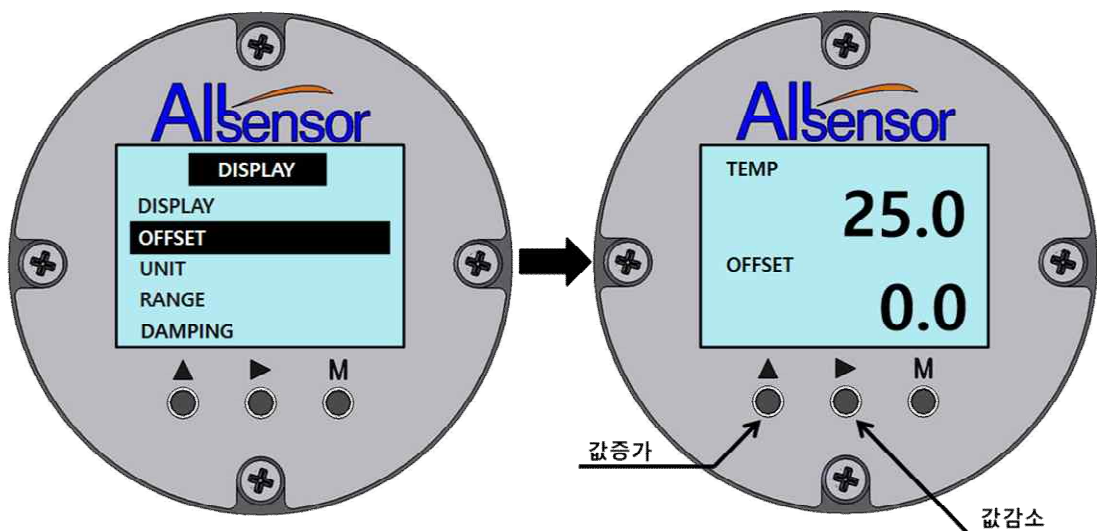


그림5-5

그림5-6과 같이 "▲"버튼을 누르면 OFFSET값이 증가되고 "▶"버튼을 누르면 OFFSET값이 감소됩니다. TEMP. 의 현재온도가 OFFSET값만큼 더해서 현재 온도가 반영되어 표시되고 "M" 버튼을 선택하면 설정 후 SETUP메뉴로 돌아갑니다.



그림5-6

Ex) 현재 지시하고 있는 값이 25도인데 현재 온도가 20도라면 OFFSET을 -5로 설정하여 보정합니다.

5-6. 단위설정(UNIT SETUP)

그림5-7과 같이 온도의 단위를 변경하려면 SETUP의 UNIT모드에서 설정하여 온도의 단위를 변경합니다.

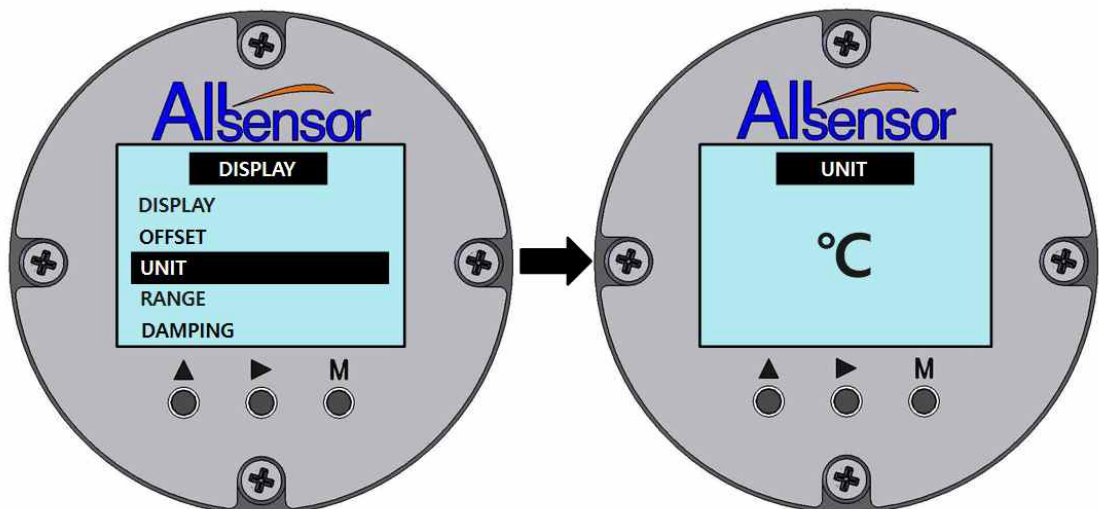


그림5-7

그림5-8과 같이 "▲", "▶" 버튼으로 표시하고자 하는 온도의 단위를 선택하고 "M" 버튼으로 저장 후 SETUP메뉴로 돌아갑니다.

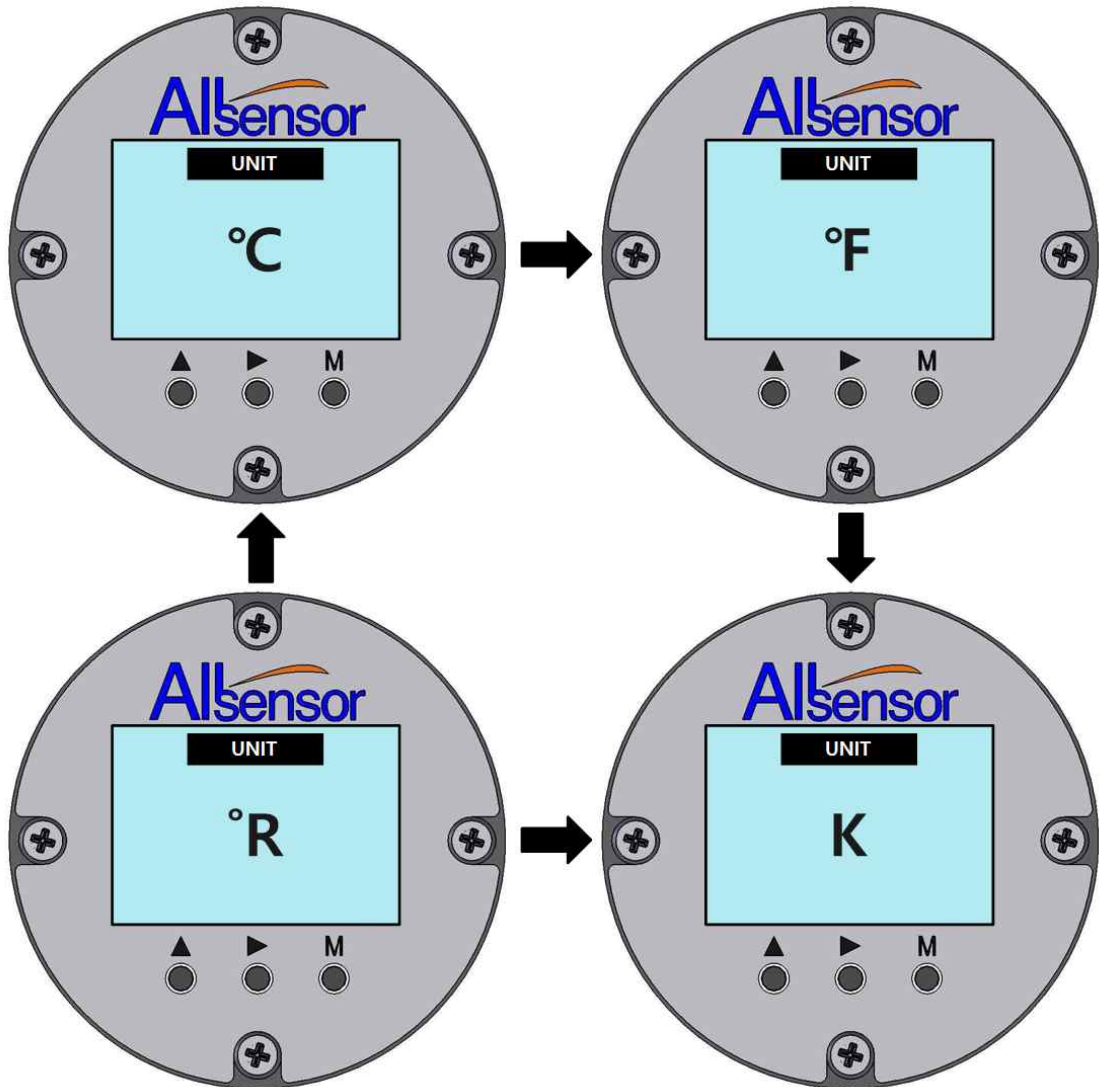


그림5-8

5-7. 온도범위 설정(Range)

그림5-9와 같이 SETUP의 RANGE를 선택하면 아래 그림과 같이 LRV(Low Range Value) 설정 화면이 나타납니다.

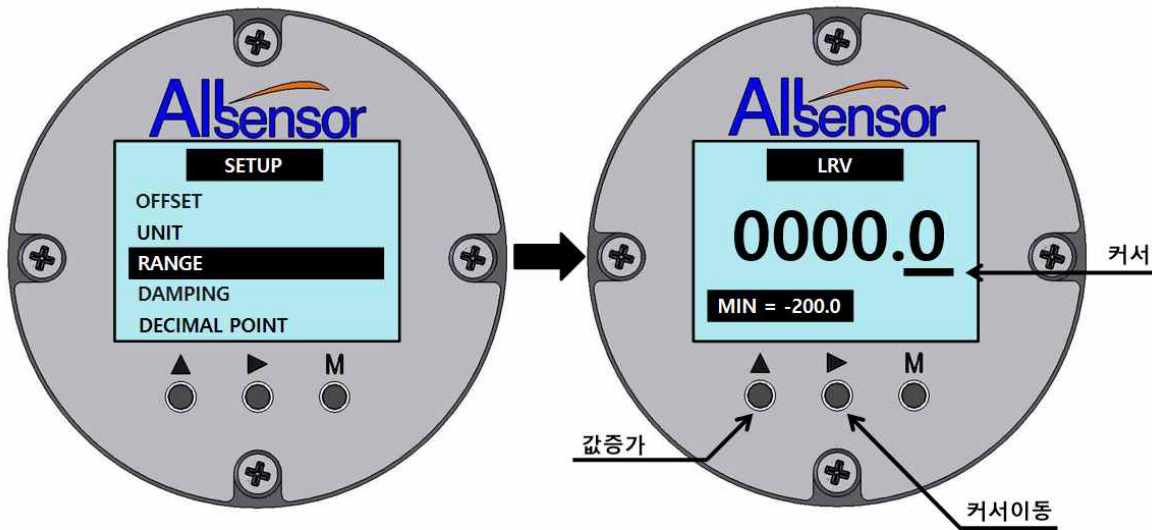


그림5-9

그림5-10과 같이 우측 하단에 커서가 있을 때 "▲"버튼으로 neg(Negative)로 표시되도록 설정 후 "M"버튼을 누르면 마이너스 설정이 됩니다.

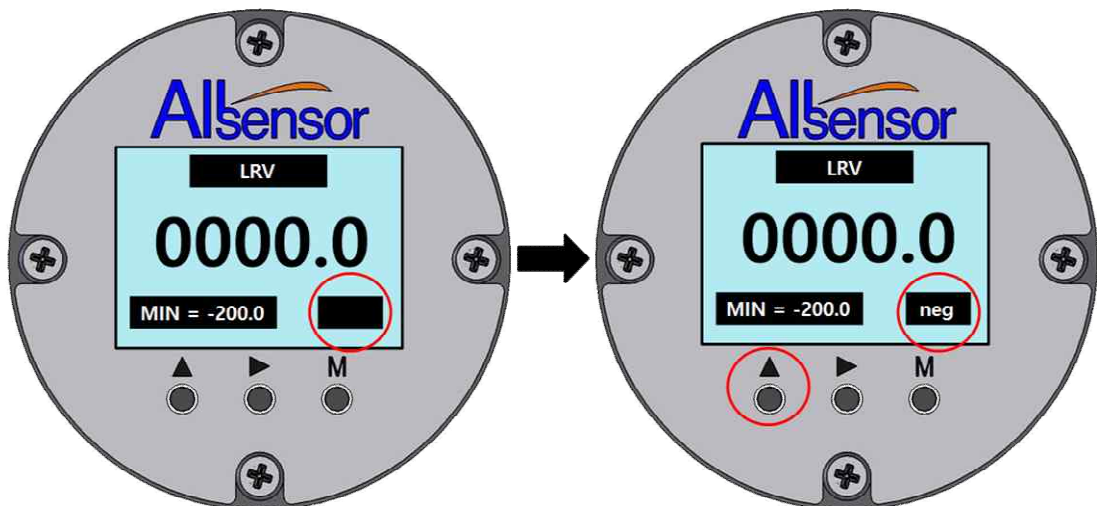


그림5-10

그림5-11과 같이 "▶"버튼을 이용하여 커서를 이동시킵니다. "▲"버튼으로 커서에 있는 자리의 값을 1씩 증가시키고 숫자가 "9"에 도달하였을 때 한번 더 "▲"버튼을 누르면 "0"으로 돌아갑니다. LRV설정을 완료하면 "M"버튼을 눌러 LRV 설정을 종료하고 같은 방법으로 URV를 설정한 뒤 RANGE설정을 완료합니다.

Ex) 온도 측정범위가 0 ~ 100°C 라면 LRV=0, URV=100 설정

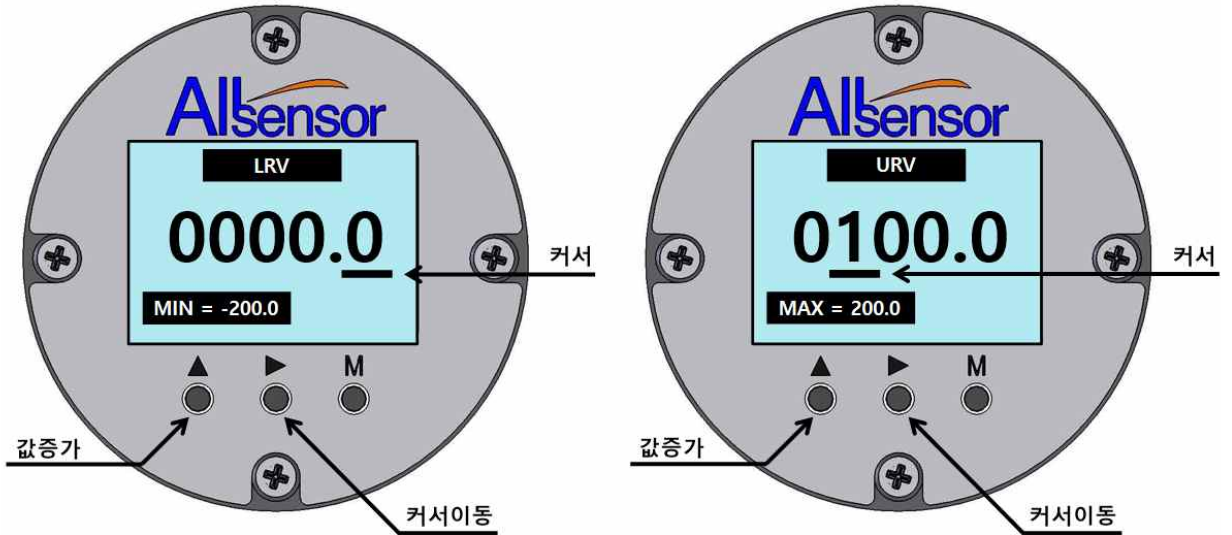


그림5-11

5-8. 노이즈 감쇠 시간설정(DAMPING SET)

노이즈의 감쇠를 위해 평균을 내는 시간을 설정합니다. 설정가능한 시간은 0~10 초까지로 설정된 시간으로 평균을 구하여 출력합니다. 설정 시간은 그림 5-12와 같이 "▲"버튼을 누를 때마다 증가하고 "▶"버튼을 누를 때마다 감소합니다.

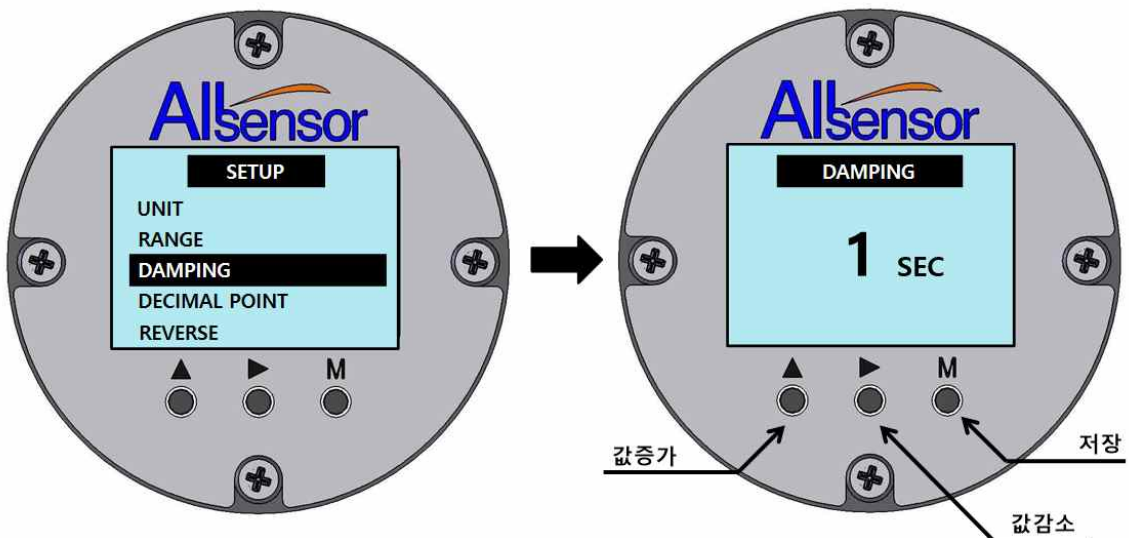


그림5-12

5-9. 소수점 자릿수 설정(DECIMAL POINT SET)

그림5-13과 같이 측정 값 지시 숫자의 소수점 자리를 설정합니다. (최대 소수점 둘째자리)

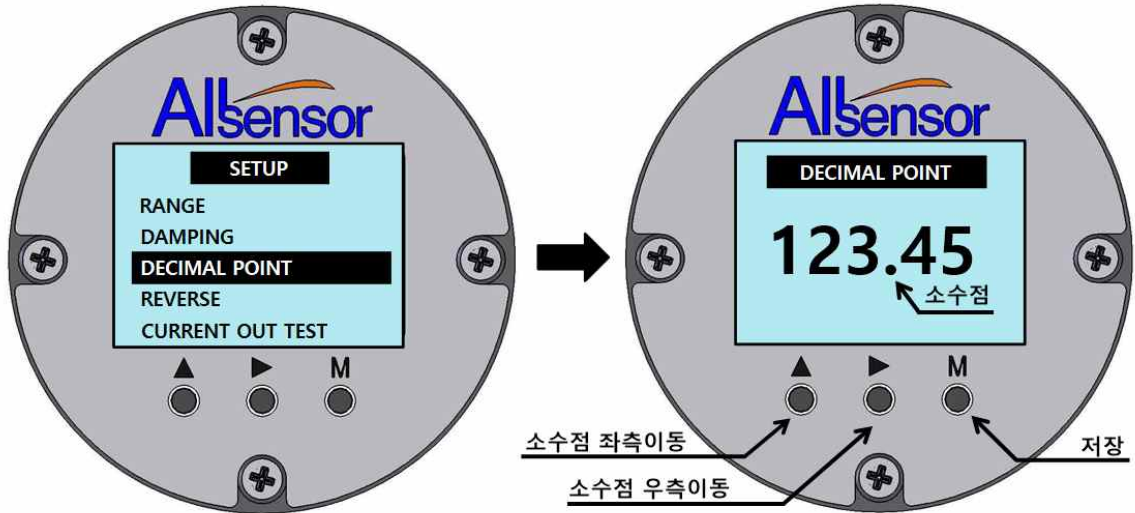


그림5-13

5-10. REVERSE 설정(REVERSE SET)

그림5-14와 같이 설정하며 현재 온도 값에 대한 출력전류가 역으로 나오게 설정됩니다.

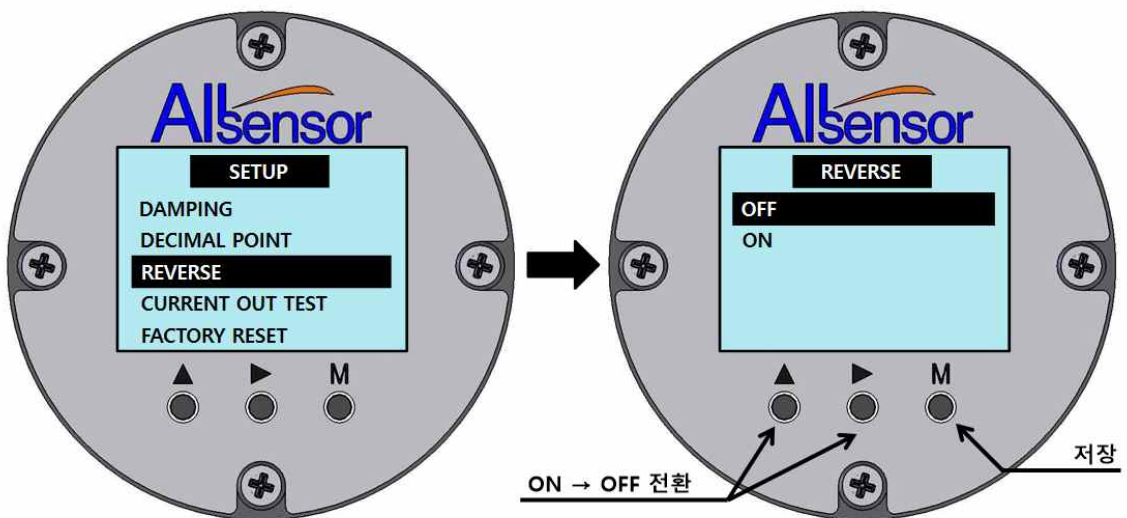


그림5-14

5-11. 전류출력 확인(CURRENT OUT TEST)

T300을 전류계와 연결하여 그림5-15와 같이 기기의 전류를 4mA, 8mA, 12mA, 16mA, 20mA 등 임의로 출력하여 정확한 전류를 출력하는지 확인 할 수 있습니다.

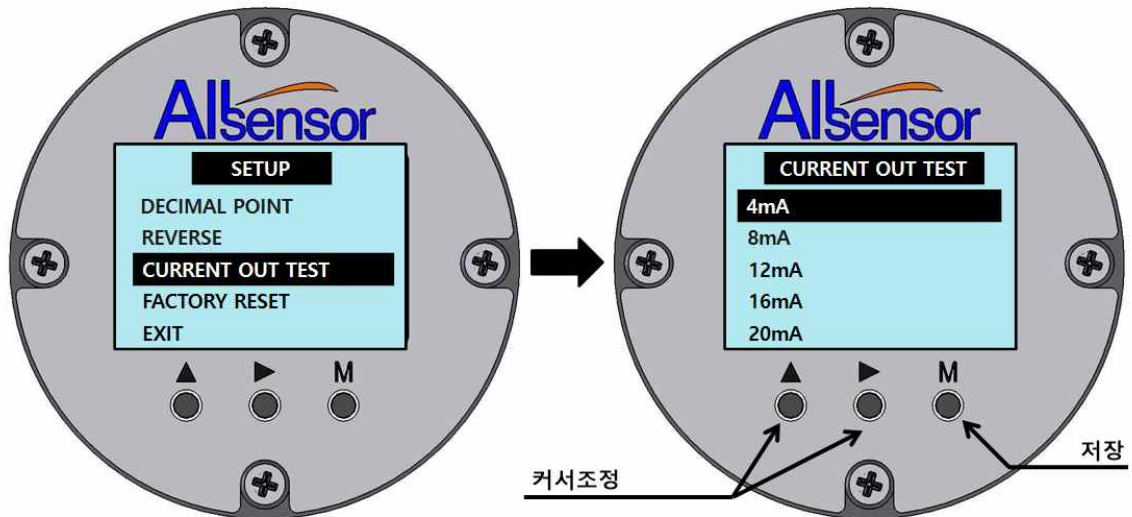


그림5-15

5-12. 공장초기화(FACTORY RESET)

공장초기화 설정은 그림 5-16과 같이 설정하며, 현재 사용자가 설정한 내용을 삭제하고 출하시점의 설정으로 복구시킵니다.

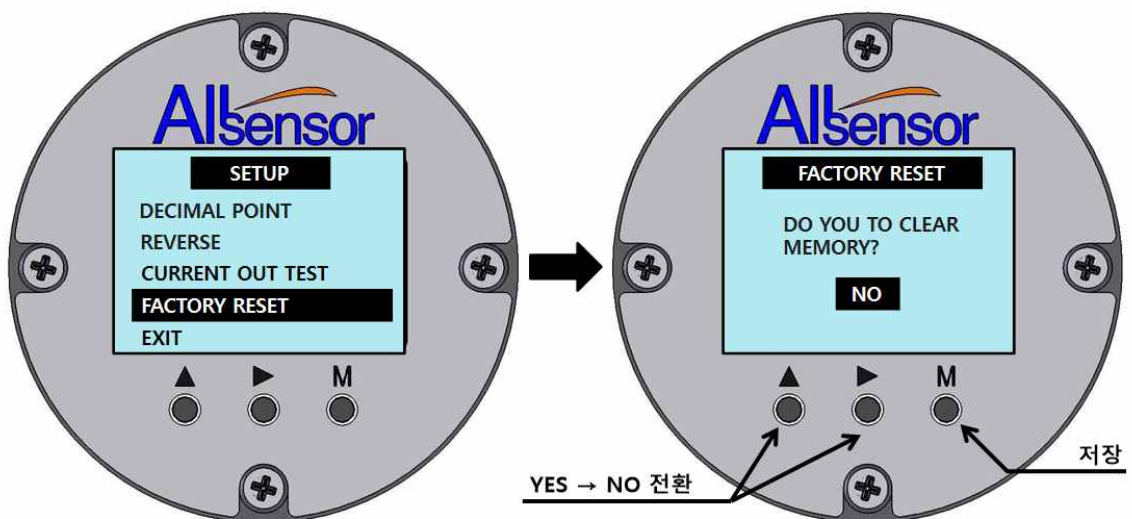


그림5-16

5-13. 설정모드에서 빠져나가기(EXIT)

설정작업 완료 후 EXIT를 선택한 다음 "M"버튼을 누르면 계기의 설정 값이 저장되고 측정지시 상태로 빠져 나가게 됩니다.

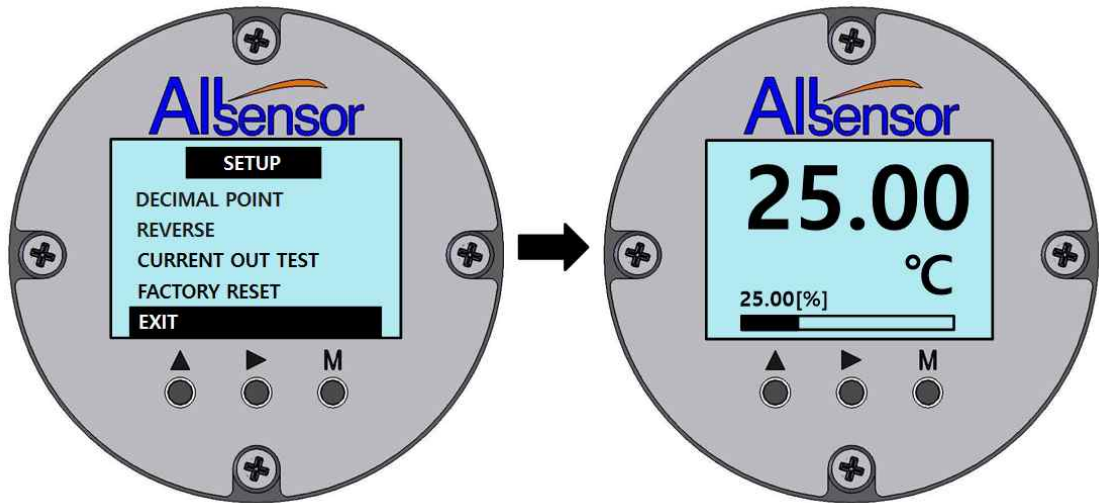


그림 5-17

※본 매뉴얼은 네이버(www.naver.com)에서 제공하는 나눔 고딕체를 사용하였습니다.